



MICRO

Micro

2

Caratteristiche generali / Technical data / Allgemeine Eigenschaften

I trascinatori **MICRO** sono studiati per l'utilizzo su piccole macchine dentatrici per la lavorazione di particolari di piccole dimensioni.

Realizzati con 4 artigli integrali e punta mobile, sono costruiti con acciai temperati di elevata qualità, possono essere riaffilati. Sono provvisti di regolazione assiale della punta.

Caratteristiche: regolazione punta, elevata precisione, semplicità di utilizzo, possibilità di rafilatura, ingombri ridotti.

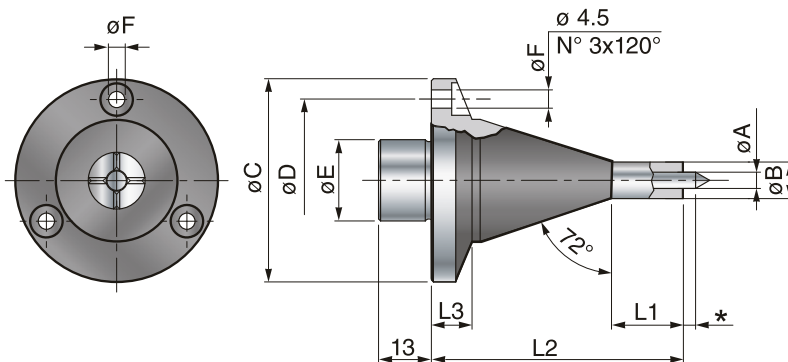
MICRO drivers are designed for use on small gear cutting machines for machining small parts.

Made with 4 integral drive pins and a mobile centre point, these drivers are made of high quality hardened steel and are compatible with regrinding. Micro drivers feature centre point axial adjustment.

Characteristics: centre point adjustment, high precision, ease of use, facility for regrinding, compact size.

Die Stirnseitenmitnehmer **MICRO** wurden für kleine Wälzstoßmaschinen für die Bearbeitung besonders kleiner Details entwickelt. Mit 4 integrierten Mitnehmerbolzen und beweglicher Spitze, aus hochwertigem gehärtetem Stahl, nachschärfbar. Dieses Modell ist mit einer axial verstellbaren Spitze ausgestattet.

Eigenschaften: Spitzenverstellung, besonders hohe Präzision, einfache Anwendung, nachschärfbar, kompakte Maße.



* Campo posizionamento / Positioning range / Verfahrbereich = 3 mm

$\varnothing C$ mm	$\varnothing D$ mm	$\varnothing E$ mm	$\varnothing F$ mm	L2 mm	L3 mm
50	40	20	4,5	62	10

Codice Code Id.-Nr.	$\varnothing A$ mm	$\varnothing B$ mm	L1 mm
276007	4	7	14,5
276008	4	8	16
276009	4	9	17,5
276010	4	10	19
276011	4	11	20,5
276012	4	12	22
276013	4	13	23,5
276014	4	14	25

Codice Code Id.-Nr.	$\varnothing A$ mm	$\varnothing B$ mm	L1 mm
276109	6	9	17,5
276110	6	10	19
276111	6	11	20,5
276112	6	12	22
276113	6	13	23,5
276114	6	14	25
276115	6	15	26,5
276116	6	16	28

Campo di lavoro / Working range / Arbeitsbereich = 6 - 14 mm