

MINI

Mini



2

Caratteristiche generali / Technical data / Allgemeine Eigenschaften

I trascinatori **MINI** sono ideali per la lavorazione di particolari di piccola dimensione. La loro forma permette un agevole passaggio del creatore in lavorazione.

Realizzati con 4 artigli integrali e punta mobile, sono costruiti con acciai temperati di elevata qualità, possono essere riaffilati.
Caratteristiche: elevata precisione, semplicità di utilizzo, possibilità di riaffilatura.

MINI drivers are ideal for machining small parts.

The shape of these drivers allows unrestricted passage of the hob during the machining process.

Made with 4 integral drive pins and a mobile centre point, these drivers are made of high quality hardened steel and are compatible with regrinding.

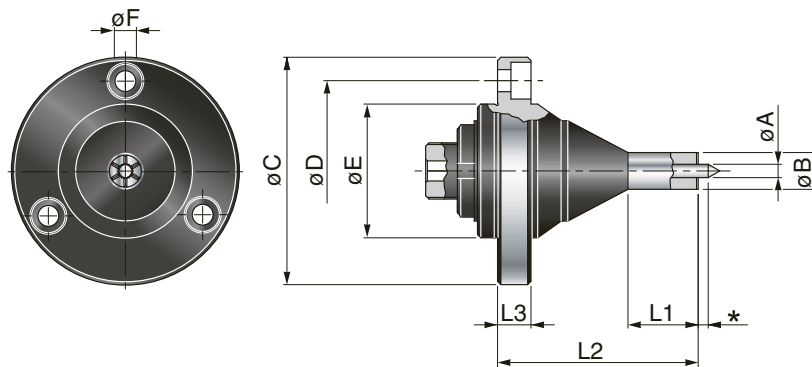
Characteristics: high precision, ease of use, facility for regrinding.

Die Stirnseitenmitnehmer **MINI** eignen sich ideal zum Bearbeiten kleinster Details.

Ihre Form ermöglicht einen mühelosen Übergang vom Wälzfräser.

Mit 4 integrierten Mitnehmerbolzen und beweglicher Spitze, aus hoch-wertigem gehärtetem Stahl, nachschärfbar.

Eigenschaften: besonders hohe Präzision, einfache Anwendung, nachschärfbar.



* Campo posizionamento / Positioning range / Verfahrbereich = 3 mm

Ø C mm	Ø D mm	Ø E mm	Ø F mm	L2 mm	L3 mm
68	54	40	6,5	60	10

Codice Code Id.-Nr.	Ø A mm	Ø B mm	L1 mm
275007	4	7	17
275008	4	8	18
275009	4	9	19
275010	4	10	19
275011	4	11	21

Codice Code Id.-Nr.	Ø A mm	Ø B mm	L1 mm
275109	6	9	19
275110	6	10	20
275111	6	11	21
275112	6	12	22
275113	6	13	23
275114	6	14	24

Campo di lavoro / Working range / Arbeitsbereich = 6 - 14 mm