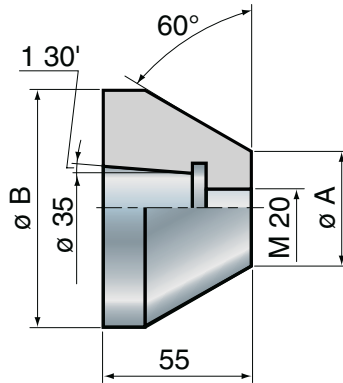


Caratteristiche generali
Technical data / Allgemeine Eigenschaften

Funghi conici a 60° per la lavorazione di tubi o corpi cavi da diametro 45 a 600 mm, applicabili a contropunte rotanti e fisse a tronco di cono.

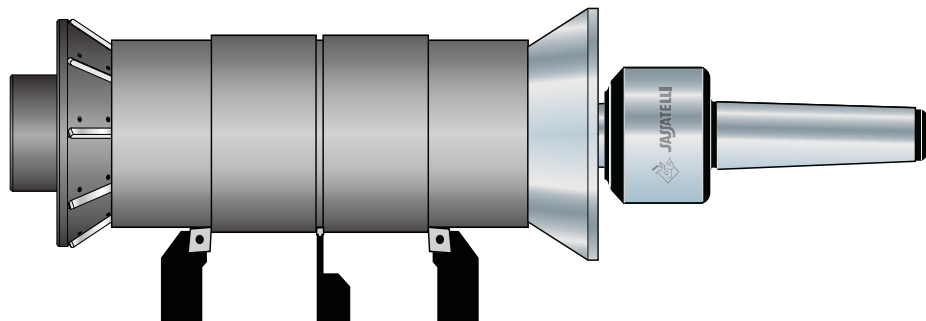
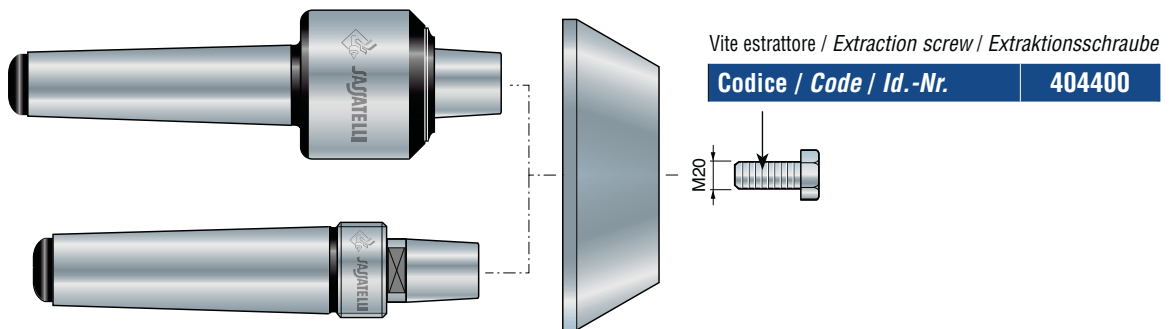
60° truncated cone heads for working pipes and hollow bodies from \varnothing mm. 45 to \varnothing mm. 600, to be coupled to truncated cone dead or live centres.

60°-Zentrierkegelköpfe für die Bearbeitung von Rohren oder Hohlkörpern von \varnothing 45 mm bis \varnothing 600 mm, die an mitlaufende oder starre Körnerspitzen angeschlossen werden können.



FUNGHI A TRONCO DI CONO | TRUNCATED CONE HEADS | ZENTRIERKEGELKÖPFE

Codice Code / Id.-Nr.	404200	404210	404220	404230	404240	404250	404260	404270	404280	404290	404300
Kg	1,6	3,9	7,1	10,7	15,0	21,0	20,0	29,0	34,0	32,0	36,0
≤	IT 3	IT 4	IT 4	IT 4	IT 5	IT 5	IT 5	IT 6	IT 6	IT 6	IT 6
\varnothing A mm	45	95	145	195	245	295	345	395	445	495	545
\varnothing B mm	98	148	198	248	298	348	398	448	498	545	600



A richiesta si eseguono funghi con \varnothing A e \varnothing B forniti dal cliente.
Heads with \varnothing A and \varnothing B, supplied by the customer, can be carried out on demand.
Auf Wunsch werden Köpfe mit vom Kunden vorgegebenem \varnothing A und \varnothing B ausgeführt.

\varnothing A mm	\varnothing B mm	