

Machineklemmen



Machineklemmen RS 711

Degelijke machineklemmen (type RS 711).

Voor conventionele machines.
Grote spanwijdte d.m.v. snelverstelling.



artikelnr	spanwijdte (mm)	lengte (mm)	bekbreedte (mm)	bekhoogte (mm)
128031	85	362	92	31,6
128032	105	423	113	31,6
128033	125	510	135	39,6
128034	145	575	160	49,6
111648	185	675	200	62,6



Machineklemmen SG 705

Degelijke machineklemmen (type SG 705).

Voor conventionele machines.
Grote spanwijdte d.m.v. snelverstelling.



artikelnr	spanwijdte (mm)	lengte (mm)	bekbreedte (mm)	bekhoogte (mm)
125284	100	417	92	31,6
124521	125	458	113	31,6
124536	150	503	135	39,6
124925	180	570	160	49,6
124941	215	660	200	62,6
125122	345	853	250	65



Machineklemmen UH 721

Degelijke machineklemmen (type UH 721).

Voor conventionele machines.
Grote spanwijdte d.m.v. snelverstelling.

Niet meer leverbaar



artikelnr	spanwijdte (mm)	lengte (mm)	bekbreedte (mm)	bekhoogte (mm)
014516	90	283	90	24,6
014542	110	337	113	31,6
014565	140	393	135	31,6
014590	180	465	160	39,6
014612	250	570	200	49,6
014635	300	676	250	62,6
014655	400	792	300	62,6



Machineklemmen UZ 725

Degelijke machineklemmen (type UZ 725).

Voor conventionele machines.
Grote spanwijdte d.m.v. snelverstelling.



artikelnr	bekbreedte (mm)	spanwijdte (mm)	lengte (mm)	bekhoogte (mm)
014523	113	110	362	31,6
014740	135	140	412	39,6
014752	160	180	499	49,6
014802	200	250	661	62,6
014807	250	300	772	62,6



Losse bekken SBO

Prisma bekken voor boormachineklemmen (type SBO).

Voor boormachineklemmen BOF - BSS.
Eén bek met één zijde met horizontaal- en vertikaal prisma - één zijde gerilt.
Eén bek met één zijde glad - één zijde gerilt.
Gehard en geslepen.
Levering per paar.



artikelnr	grootte	breedte (mm)	hoogte (mm)
332714	1	90	24,8
317259	2	110	31,8
317260	3	135	39,8
317261	4	160	49,8



Losse bekken SPR

Prisma bekken voor machineklemmen (type SPR).

Voor alle machineklemmen m.u.v. boormachineklemmen.
Eén zijde met horizontaal- en vertikaal prisma - één zijde gerilt.
Gehard en geslepen.
Levering per stuk.



artikelnr	grootte	bevestigingsbouten (mm)	breedte (mm)	hoogte (mm)
082361	1	H.o.H. 46	90	24,6
128770	1	H.o.H. 63	92	31,6
082362	2	H.o.H. 63	113	31,6
082363	3	H.o.H. 80	135	39,6
082364	4	H.o.H. 100	160	49,6
082365	5	H.o.H. 125	200	62,6
137838	6	H.o.H. 125	250	65
082366	6	H.o.H. 160	250	62,6



Losse bekken SGN

Standaard bekken voor machineklemmen (type SGN).

Voor alle machineklemmen m.u.v. boormachineklemmen.
Eén zijde glad - één zijde gerilt.
Gehard en geslepen.
Levering per stuk.



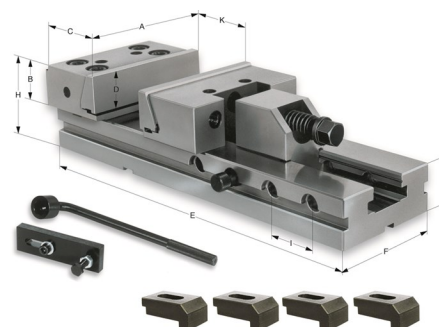
artikelnr	grootte	bevestigingsbouten (mm)	breedte (mm)	hoogte (mm)
152752	1	H.o.H. 63	92	31,6
152753	2	H.o.H. 63	113	31,6
152754	3	H.o.H. 80	135	39,6
152755	4	H.o.H. 100	160	49,6
152759	5	H.o.H. 125	200	62,6
152756	5	H.o.H. 140	200	64,6
152761	6	H.o.H. 125	250	65
152757	6	H.o.H. 160	250	79,6
152758	7	H.o.H. 200	315	79,6



Machineklemmen MSR 706-00

Voor bewerkingscentra en freesmachines (type MSR 706-00).

Gehard en geslepen stalen lichaam.
Standaard met neerdrukkende bekken.



artikelnr	spanwijdte (mm)	lengte (mm)	bekbreedte (mm)	bekhoogte (mm)
161828	150	345	125	40
161827	200	420	150	50
161826	300	520	150	50
161825	400	655	175	60



Machineklemmen RBA 746-10

Universeel inzetbaar op freesmachines en bewerkingscentra (type RBA 746-10).

Mechanische bediening - hydraulische drukversterker.
Ook haaks en zijdelings op te spannen.



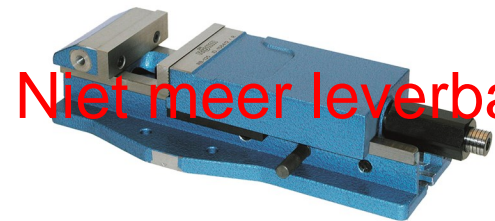
artikelnr	spanwijdte (mm)	lengte (mm)	bekbreedte (mm)	bekhoogte (mm)
153394	100	490	92	31,6
153395	170	583	113	31,6
153396	220	681	135	39,6
153397	310	817	160	49,6



Machineklemmen RB 744-00

Voor bewerkingscentra en freesmachines, grote spanwijdte (type RB 744-00).

Snelverstelling d.m.v. pen.
Mechanische bediening - Hydraulische drukversterker.



Niet meer leverbaar

artikelnr	spanwijdte (mm)	lengte (mm)	bekbreedte (mm)	bekhoogte (mm)
129062	170	583	113	31,6
129063	220	681	135	39,6
129064	310	817	160	49,6
129065	355	1022	200	66,6

RB-K



Backenbreite	Backenhöhe	Spannweite	Spannkraft
mm	mm	mm	kN
113	31,6	170	30
135	39,6	220	40
160	49,6	310	50
200	66,6	350	100