

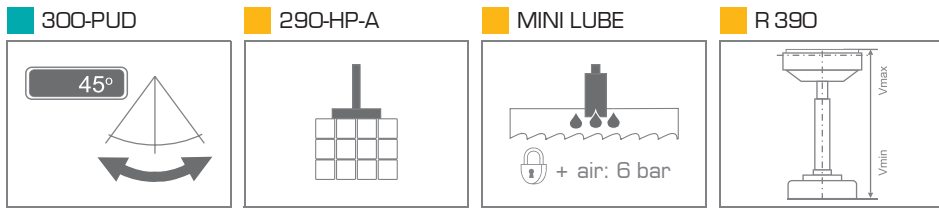
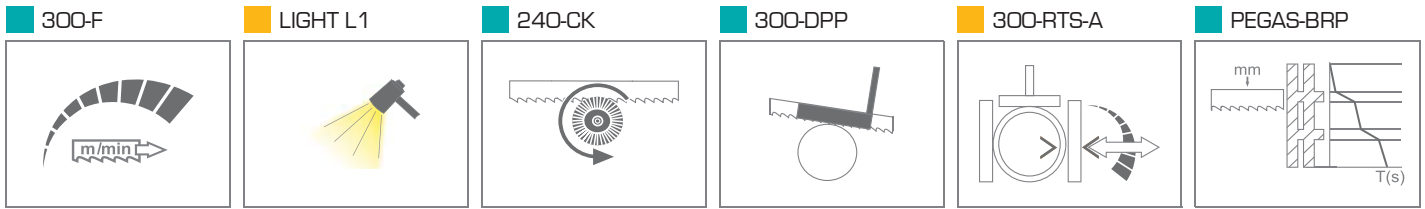


300x320 A-CNC-R

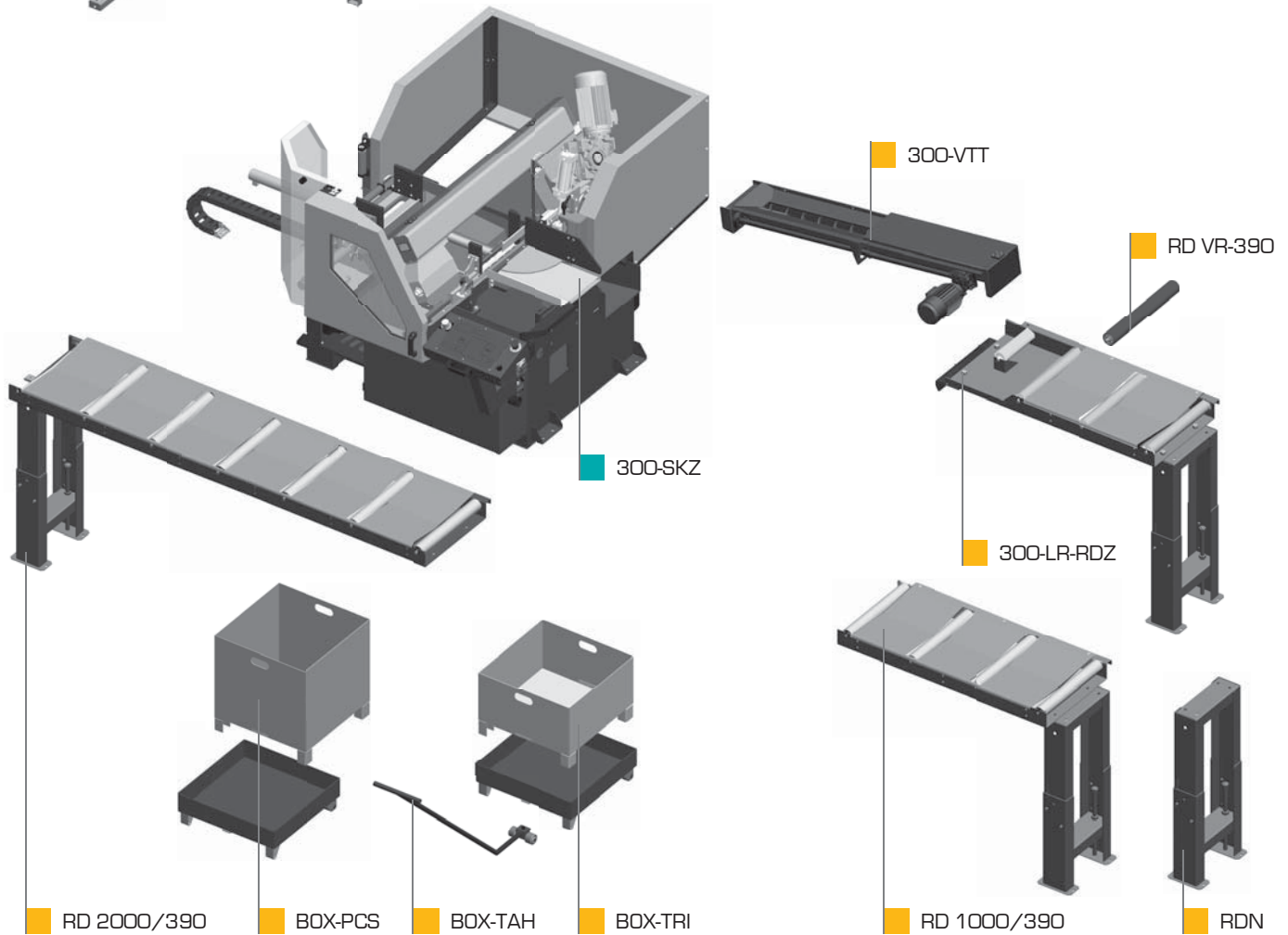
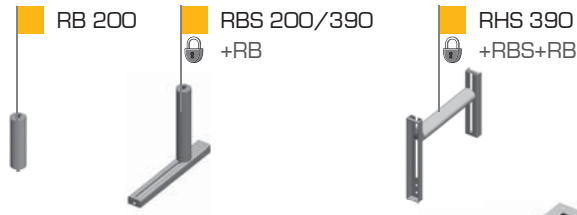
	\square 0°	∇ 45°	∇ 60°	∇ 45°	∇ 60°	$\frac{b}{a \times b}$
\odot	300	300	200	x	x	x
\bullet	180*	110*	80*	x	x	x
\square	320x300	2950 x250	200x200	x	x	320x160

⚡	kw	$\frac{\text{m}}{\text{min}}$	$\frac{\text{mm}}$	kg	
3x400V	2,4	20-100	3660x27x0,9	880	
L	Bmin	Bmax	Hmin	Hmax	V
2310	1750	2280	1510	2050	800

*doporučené hodnoty/recommended values



	S (mm)	Vmin (mm)	Vmax (mm)
R	390	760	980



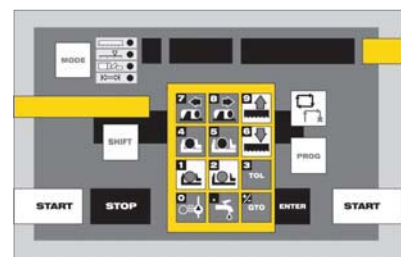
300x320 A-CNC-R

■ STANDARD ■ OPTION



PEGAS-GONDA s.r.o., Čs.armády 322, 684 01 Slavkov u Brna, CZECH REPUBLIC
 Tel: 00420-544 221 125 (126), Fax: 00420-544 227 389, E-mail: pegas@gonda.cz
 www.pegas-gonda.cz

- výrobce si vyhrazuje právo provádět změny technických údajů, technické údaje odpovídají 1.5.2015
 / producer has the right to make changes of technical data, technical data are valid on 1.5.2015 /
 - pila na fotografii není vždy v základním provedení, uvedené rozměry odpovídají stroji v základním provedení
 / the machine in the picture is not always in the basic version, mentioned diameters are for machine in basic version /



CONTROL PANEL: SAW MICRO