

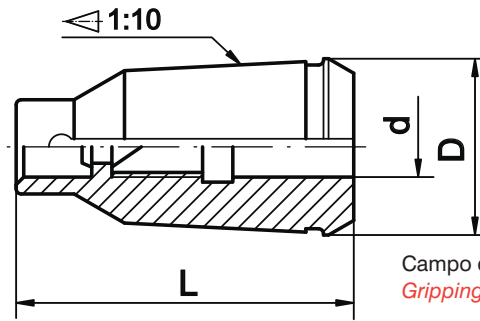
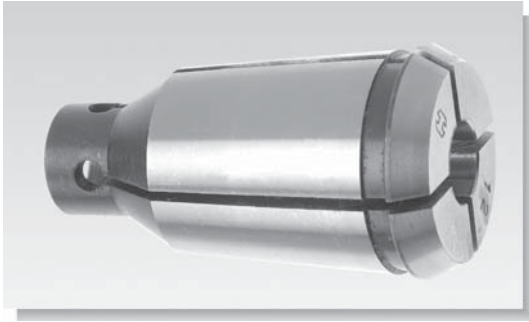
Pinzas Collets



70xx.HWR.xxx

± DIN 6388

Pinza para fresas de mango roscado (DIN 1835-D)
Collet for threaded shanks mills (DIN 1835-D)



Campo de apriete = d (nominal)
Gripping range = d (nominal)

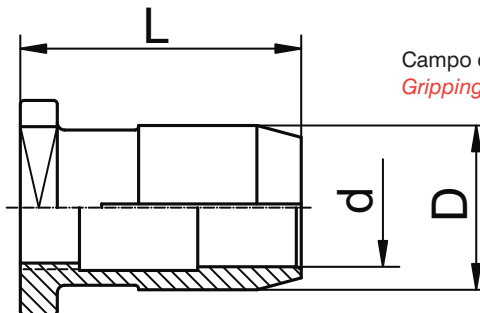
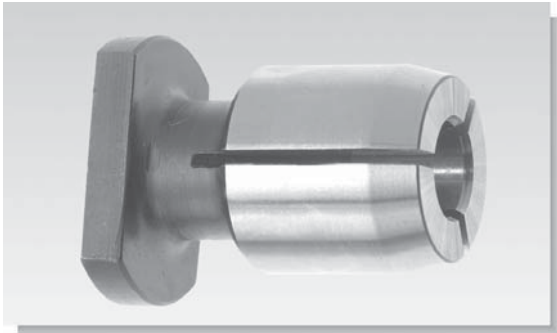
	HW 6-20 L=61 D=29,80			HW 6-25 L=67 D=35,05			HW 6-32 L=79 D=43,70			
Ød	CODIGO - CODE						Ød	CODIGO - CODE		
6	7020.HWR.060	7025.HWR.060	7032.HWR.060	16	7020.HWR.160	7025.HWR.160	7032.HWR.160			
*8	7020.HWR.080	7025.HWR.080	7032.HWR.080	*20	7020.HWR.200	7025.HWR.200	7032.HWR.200			
10	7020.HWR.100	7025.HWR.100	7032.HWR.100	25		7025.HWR.250	7032.HWR.250			
12	7020.HWR.120	7025.HWR.120	7032.HWR.120	32			7032.HWR.320			

* - Disponibilidad en stock. No incluidas en juegos normales.

* - In stock. Not included in standard sets.

Pinza para fresas de mango roscado (DIN 1835-D)
Collet for threaded shanks mills (DIN 1835-D)

70xx.COP.xxx



Campo de apriete = d (nominal)
Gripping range = d (nominal)

	COP 16 L=38 D=22,22			COP 32 L=54 D=42,86	
Ød	CODIGO - CODE		Ød	CODIGO - CODE	
6	7016.COP.060		*20	7032.COP.200	
*8	7016.COP.080		25	7032.COP.250	
10	7016.COP.100		32	7032.COP.320	
12	7016.COP.120				
16	7016.COP.160				

* - Disponibilidad en stock. No incluidas en juegos normales.

* - In stock. Not included in standard sets.

Consultar disponibilidad de otras medidas en stock - Ask for other diameters in stock