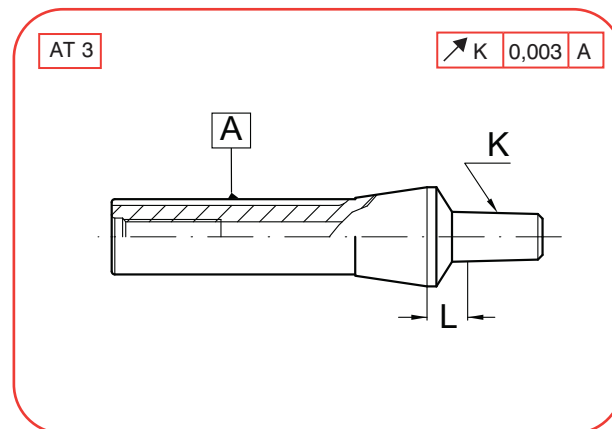
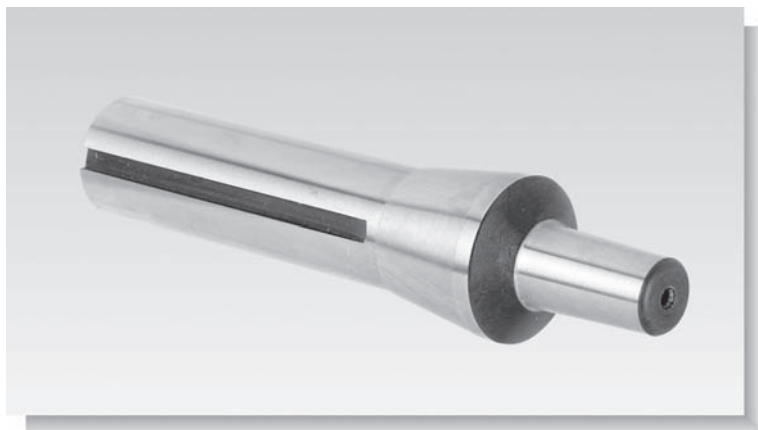


**Mandrilos para portabrocas. R8-BRIDGEPORT*****Drill chucks adaptors. R8-BRIDGEPORT***

**Utilización:** Para el montaje de Portabrocas con cono según DIN 238.

**Application:** For holding of Drill Chucks with taper according to DIN 238.


**38xx.BDI**


A	K	COD	L
08	B16	3808.COP.16	55
	B18	3808.COP.18	13

Piezas de recambio - *Spare parts*
