

Portafresas Weldon. R8-BRIDGEPORT**Weldon end mill holders. R8-BRIDGEPORT**

Utilización: Para la sujeción de Herramientas con mango cilíndrico WELDON según DIN 1835-B

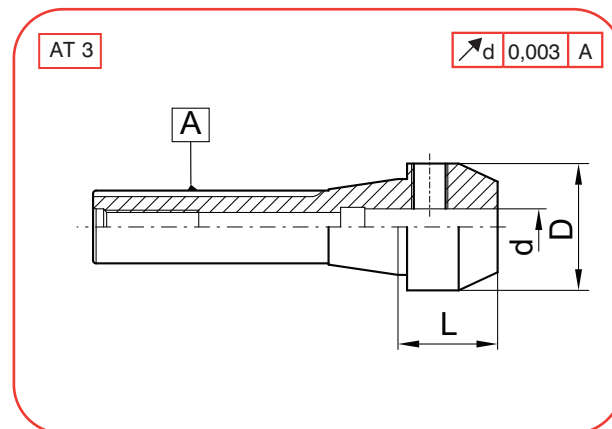
Tolerancia Ød: 6-18= +0,005/0 , 20-50= +0,007/0

Suministro: Incluido el tornillo de sujeción

Application: For clamping WELDON cylindrical shank tools according to DIN 1835-B

Tolerance Ød: 6-18= +0,005/0 , 20-50= +0,007/0

Delivery: Tightening bolt included

38xx.WEL


A	COD	d	L	D
08	3808.WEL.06	6	28	25
	3808.WEL.08	8	28	28
	3808.WEL.10	10	30	35
	3808.WEL.12	12	33	42
	3808.WEL.16	16	35	48

Piezas de recambio - Spare parts

d	REF.
6	T306010 (M6x10)
8	T308010 (M8x10)
10	T310012 (M10x12)
12	T312016 (M12x16)
16	T314016 (M14x16)