

## Portafresas Weldon. DIN 2080

### Weldon end mill holders. DIN 2080

**Utilización:** Para la sujeción de Herramientas con mango cilíndrico WELDON según DIN 1835-B

**Tolerancia Ød:** 6-18= +0,005/0 , 20-50= +0,007/0

**Suministro:** Incluido el tornillo de sujeción

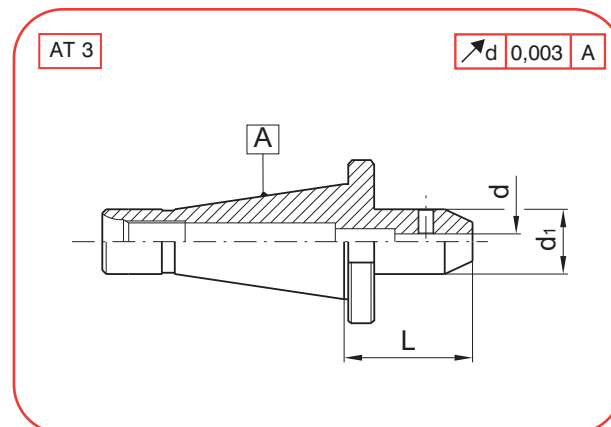
**Application:** For clamping WELDON cylindrical shank tools according to DIN 1835-B

**Tolerance Ød:** 6-18= +0,005/0 , 20-50= +0,007/0

**Delivery:** Tightening bolt included



# 35xx.WEL



A	COD	d	L	d1
30	3530.WEL.06	6	40	25
	3530.WEL.08	8	41	28
	3530.WEL.10	10	42	35
	3530.WEL.12	12	43	42
	3530.WEL.16	16	50	48
	3530.WEL.20	20	63	52
40	3540.WEL.06	6	50	25
	3540.WEL.08	8	50	28
	3540.WEL.10	10	50	35
	3540.WEL.12	12	50	42
	3540.WEL.14	14	50	44
	3540.WEL.16	16	63	48
	3540.WEL.18	18	63	50
	3540.WEL.20	20	63	52
	3540.WEL.25	25	80	65
	3540.WEL.32	32	80	72

A	COD	d	L	d1
50	3050.WEL.06	6	63	25
	3050.WEL.08	8	63	28
	3050.WEL.10	10	63	35
	3050.WEL.12	12	63	42
	3050.WEL.14	14	63	44
	3050.WEL.16	16	63	48
	3050.WEL.18	18	63	50
	3050.WEL.20	20	63	52
	3050.WEL.25	25	80	65
	3050.WEL.32	32	80	72
	3050.WEL.40	40	90	80
	3050.WEL.50	50	98	97,5
	3050.WEL.63	63	111	125

#### Piezas de recambio - Spare parts



d	REF.	d	REF.
6	T306010 (M6x10)	20	T316016 (M16x16)
8	T308010 (M8x10)	25	T318020 (M18x20)
10	T310012 (M10x12)	32	T320020 (M20x20)
12	T312016 (M12x16)	40	T320020 (M20x20)
14	T312016 (M12x16)	50	T324025 (M24x25)
16	T314016 (M14x16)	63	T324030 (M24x30)
18	T314016 (M14x16)		