

## Portafresas de arrastre longitudinal. DIN 2080

### Stub arbors. DIN 2080

**Utilización:** Para sujeción de fresas con chavetero de arrastre longitudinal DIN138.

**Tolerancia Ød:** h6.

**Suministro:** Incluida la chaveta longitudinal, el tornillo de sujeción y 2 separadores.

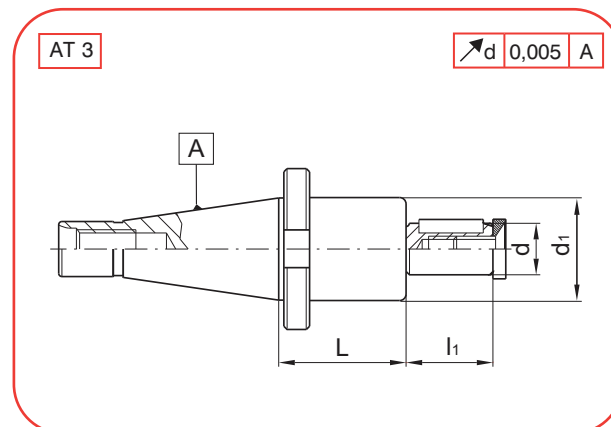
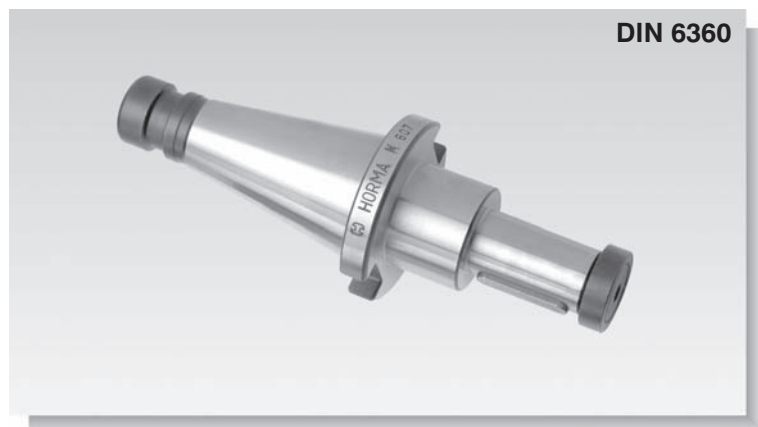
**Application:** For clamping shell end mills with longitudinal keyway DIN138.

**Tolerance Ød:** h6.

**Delivery:** Tightening bolt, feather key and 2 spacing collars are included.



# 35xx.MAL



A	COD	d	L	d1	l1
30	3530.MAL.16	16	35	28	30
	3530.MAL.22	22	35	36	40
	3530.MAL.27	27	35	43	60
	3530.MAL.32	32	35	48	60
40	3540.MAL.16	16	37	28	30
	3540.MAL.22	22	37	36	40
	3540.MAL.27	27	37	43	60
	3540.MAL.32	32	37	48	60
	3540.MAL.40	40	37	56	60

A	COD	d	L	d1	l1
50	3550.MAL.22	22	40	36	40
	3550.MAL.27	27	40	43	60
	3550.MAL.32	32	40	48	60
	3550.MAL.40	40	40	56	60
	3550.MAL.50	50	40	70	60

#### Piezas de recambio - Spare parts

d	REF.	REF.	REF.	REF.
16	AMF16	T108020 (M8x20)	CHL0404022 (4x4x20)	AEJ1603 + AEJ1620
22	AMF22	T110025 (M10x25)	CHL0606032 (6x6x25)	AEJ2210 + AEJ2220
27	AMF27	T112025 (M12x25)	CHL0707050 (7x7x25)	AEJ2710 + AEJ2730
32	AMF32	T116035 (M16x35)	CHL0807050 (8x7x28)	AEJ3210 + AEJ3230
40	AMF40	T120040 (M20x40)	CHL1008050 (10x8x32)	AEJ4010 + AEJ4030
50	AMF50	T124050 (M24x50)	CHL1208050 (12x8x50)	AEJ5010 + AEJ5030