



## **t.b.v. pons(knip)machines**

05-2015

**FOT type Mubea,  
Peddinghaus, Geka, Nitto,  
Ficep en Kingsland**

Prijzen zijn excl. btw  
Prijswijzigingen voorbehouden

### Snijspelingtabel

De correcte snijspeling is een voorwaarde voor;

- *optimaal snijden van het materiaal*
- *een hoge standtijd van het gereedschap.*

De vereiste snijspeling is o.a. afhankelijk van materiaalsoort en materiaaldikte.

Richtwaarden gebaseerd op een evenredige verhouding van een kwalitatief goed product en een lange standtijd, kunt u in onderstaande tabel terugvinden.

materiaal (mm)	<b>staal</b> <i>40,0 kg/mm</i>
0 – 3 mm	0,2
4 – 8 mm	0,7
9 – 14 mm	1,2
15 – 22 mm	1,7

### **Speling bij RVS:**

Bij RVS kunt u niet dikker ponsen dan 70% van de ponsdiameter.

U heeft bijvoorbeeld een pons van rond 5 mm. 70% van 5 mm = 3,5.

U kunt maximaal een plaat ponsen van 3,5 mm dik.

Theoretisch is de plaatdikte maximaal 2/3 van de ponsdiameter.

In de praktijk wordt er als regel aangehouden 1 op 1 bij staal.

Heeft u een pons nodig van 5 mm gaat u dan niet dikker ponsen dan 5 mm staalplaat.

### Overmaat berekenen

Wanneer er een vierkantmaat of rechthoekmaat besteld wordt dan moet er rekening gehouden worden met de overmaat. Past de gevraagde maat wel in uw opname? U kunt dit zelf uitrekenen door de volgende berekening toe te passen;

**max. vierkante maat**                      **deel de maximale ronde maat door  $\sqrt{2}$**

Wanneer uw ponsopname max. rond 32,0 mm kwijt kan dan deelt u 32 door  $\sqrt{2}$

De max. vierkante maat is 22,5 mm.

**max. rechthoek maat**

Voorbeeld: wanneer u een rechthoekmaat van 28x5 mm wilt plaatsen dan kunt u de volgende berekening toepassen;

$$28 \times 28 = 784$$

$$5 \times 5 = 25$$

$$\text{Totaal} = 809 \quad \sqrt{809} = 28,44$$

Deze maat valt binnen de opname van 32,0 mm dus is te plaatsen.

Prijzen zijn excl. btw  
 Prijswijzigingen voorbehouden

## Verkorte prijslijst 05-2015 Mubea-Sunrise

## Peddinghaus

## FOT type Geka



\* Speciale maten zijn herkenbaar aan deze aanduiding.

A=kopmaat pons D=buitendiameter L=totale lengte H=hoogte

### FOT type MUBEASUNRISE

Pons	A mm	D mm	L mm
Opname 1	20	15	38
Opname 2	36	30	70
Opname 3	46	40	70
Opname 4	56	50	70



rond bruto € 09,50  
 rond bruto € 14,00  
 rond bruto € 28,00  
 rond bruto € 48,00



niet leverbaar  
 sleufgat bruto € 39,00  
 sleufgat bruto € 50,00  
 sleufgat bruto € 87,00



niet leverbaar  
 vierkant bruto € 39,00  
 vierkant bruto € 46,00  
 vierkant bruto € 87,00

Matrijs	D mm	H mm
Opname 3	30	15
Opname 8	45	22,5
Opname 9	60	30
Opname 40	80	40

rond bruto € 09,50  
 rond bruto € 16,00  
 rond bruto € 30,00  
 rond bruto € 47,00

sleufgat bruto € 33,00  
 sleufgat bruto € 42,00  
 sleufgat bruto € 68,00  
 sleufgat bruto € 100,00

vierkant bruto € 46,00  
 vierkant bruto € 47,00  
 vierkant bruto € 87,00  
 vierkant bruto € 115,00

### FOT type PEDDINGHAUS

Pons	A mm	D mm	L mm
Opname 1	19,2	14,4	49,2
Opname 2	25,4	19,2	61,0
Opname 3	30,5	26,4	71,0
Opname 4	30,5	26,4	49,2
Opname 5	35,5	31,5	61,0
Opname 6	43,5	39,5	69,5
Opname 7*	65,0	58,5	76,2
Opname 11*	94,5	90,0	76,2



rond bruto € 11,00  
 rond bruto € 12,00  
 rond bruto € 18,00  
 rond bruto € 13,00  
 rond bruto € 18,00  
 rond bruto € 37,00  
 rond bruto € 63,00  
 rond bruto € 141,00



sleufgat bruto € 39,00  
 sleufgat bruto € 40,00  
 sleufgat bruto € 49,00  
 sleufgat bruto € 40,00  
 sleufgat bruto € 44,00  
 sleufgat bruto € 63,00  
 sleufgat bruto € 95,00  
 sleufgat bruto € 192,00



vierkant bruto € 29,00  
 vierkant bruto € 34,00  
 vierkant bruto € 46,00  
 vierkant bruto € 38,00  
 vierkant bruto € 42,00  
 vierkant bruto € 51,00  
 vierkant bruto € 87,00  
 vierkant bruto € 192,00

Matrijs	D mm	H mm
Opname 2	46,04	28,6
Opname 3	50,8	25,4
Opname 4	63,5	31,7
Opname 6*	90,0	31,7
Opname 20*	140,0	31,7

rond bruto € 14,00  
 rond bruto € 14,00  
 rond bruto € 27,00  
 rond bruto € 50,00  
 rond bruto € 142,00

sleufgat bruto € 42,00  
 sleufgat bruto € 42,00  
 sleufgat bruto € 54,00  
 sleufgat bruto € 79,00  
 sleufgat bruto € 220,00

vierkant bruto € 46,00  
 vierkant bruto € 46,00  
 vierkant bruto € 63,00  
 vierkant bruto € 104,00  
 vierkant bruto € 220,00

### FOT type Geka

Pons	A mm	D mm	L mm
Opname 8-19	24	19	62
Opname 8-31	35	31	62
Opname 8-40	43,5	40	64
Opname 10-26*	29,5	26	73
Opname 10-40*	43,5	40	73
Opname 11*	54	50	55
Opname 12*	79	75	55
Opname 13*	104	100	55



rond bruto € 11,00  
 rond bruto € 15,00  
 rond bruto € 30,00  
 rond bruto € 15,00  
 rond bruto € 28,00  
 rond bruto € 61,00  
 rond bruto € 81,00  
 rond bruto € 101,00



niet leverbaar  
 sleufgat bruto € 38,00  
 sleufgat bruto € 70,00  
 sleufgat bruto € 34,00  
 sleufgat bruto € 64,00  
 sleufgat bruto € 96,00  
 sleufgat bruto € 126,00  
 sleufgat bruto € 155,00



niet leverbaar  
 vierkant bruto € 38,00  
 vierkant bruto € 70,00  
 vierkant bruto € 34,00  
 vierkant bruto € 64,00  
 vierkant bruto € 96,00  
 vierkant bruto € 126,00  
 vierkant bruto € 155,00

Matrijs	D mm	H mm
Opname 5	50,8	25,5
Opname 8	60	32
Opname 10*	73	32
Opname 11*	78	28,5
Opname 12*	100	28,5
Opname 13*	125	28,5

rond bruto € 14,00  
 rond bruto € 30,00  
 rond bruto € 43,00  
 rond bruto € 66,00  
 rond bruto € 96,00  
 rond bruto € 106,00

sleufgat bruto € 42,00  
 sleufgat bruto € 70,00  
 sleufgat bruto € 91,00  
 sleufgat bruto € 121,00  
 sleufgat bruto € 127,00  
 sleufgat bruto € 146,00

vierkant bruto € 46,00  
 vierkant bruto € 66,00  
 vierkant bruto € 91,00  
 vierkant bruto € 121,00  
 vierkant bruto € 127,00  
 vierkant bruto € 146,00

Prijzen zijn excl. btw  
 Prijswijzigingen voorbehouden

**Overzicht opnamen**
**FOT type**

# Mubea-Sunrise

**Pons**

Kopmaat "A"



Buitendiameter "D"

Totale lengtemaat "L"

**Matrijs**

Buitendiameter "D"



Hoogtemaat "H"

<b>Pons</b>	A mm	D mm	L mm
Opname 1	20	15	38
Opname 2	36	30	70
Opname 3	46	40	70
Opname 4	56	50	70

<b>Matrijs</b>	D mm	H mm
Opname 3	30	15
Opname 8	45	22,5
Opname 9	60	30
Opname 40	80	40

 Prijzen zijn excl. btw  
 Prijswijzigingen voorbehouden

**Prijslijst**
**FOT type**

# Mubea-Sunrise

<b>Ponzen</b>			
<b>Vorm</b>	<b>Opname nr.</b>	<b>Afmeting mm</b>	<b>Prijs €</b>
Rond	Opname 1	3,0 - 15,0 (per ½ mm oplopend)	9,50
	Opname 2	15,5 - 30,0 (per ½ mm oplopend)	14,00
	Opname 3	30,0 - 40,0 (per 1 mm oplopend)	28,00
	Opname 4	41,0 - 50,0 (per 1 mm oplopend)	48,00
Sleuf	Opname 2	Max. lengte 30,0	39,00
	Opname 3	Max. lengte 40,0	50,00
	Opname 4	Max. lengte 50,0	87,00
Vierkant	Opname 2	4,0 - 21,0 (per ½ mm oplopend)	39,00
	Opname 3	22,0 - 28,0 (per 1 mm oplopend)	46,00
	Opname 4	29,0 - 35,0 (per 1 mm oplopend)	87,00

<b>Matrijzen</b>			
<b>Vorm</b>	<b>Opname nr.</b>	<b>Afmeting mm</b>	<b>Prijs €</b>
Rond	Opname 3	3,2 - 16,2 (per ½ mm oplopend)	9,50
	Opname 8	15,7 - 31,2 (per ½ mm oplopend)	16,00
	Opname 9	31,2 - 40,7 (per ½ mm oplopend)	30,00
	Opname 40	41,2 - 51,2 (per ½ mm oplopend)	47,00
Sleuf	Opname 3	Max. lengte 16,0	33,00
	Opname 8	Max. lengte 31,0	42,00
	Opname 9	Max. lengte 41,0	68,00
	Opname 40	Max. lengte 51,0	100,00
Vierkant	Opname 3	4,2 - 11,2 (per ½ mm oplopend)	46,00
	Opname 8	11,7 - 22,2 (per ½ mm oplopend)	47,00
	Opname 9	22,2 - 28,7 (per ½ mm oplopend)	87,00
	Opname 40	29,2 - 35,7 (per ½ mm oplopend)	115,00

Prijzen zijn excl. btw  
 Prijswijzigingen voorbehouden

**ROND** 
**FOT type**

# Mubea-Sunrise

**Standaard maten FOT type Mubea nr.1 t/m 4 met bijbehorende matrijzen nr.3 t/m 40:**

<b>PONZEN</b>				<b>MATRIJZEN</b>			
<b>nr.1</b>	<b>nr. 2</b>	<b>nr.3</b>	<b>nr.4</b>	<b>nr.3</b>	<b>nr. 8</b>	<b>nr.9</b>	<b>nr.40</b>
3,0	15,5	30,0	41,0	3,2	15,7	31,2	41,2
3,5	16,0	31,0	42,0	3,7	16,2	31,7	41,7
4,0	16,5	32,0	43,0	4,2	16,7	32,2	42,2
4,5	17,0	33,0	44,0	4,7	17,2	32,7	42,7
5,0	17,5	34,0	45,0	5,2	17,7	33,2	43,2
5,5	18,0	35,0	46,0	5,7	18,2	33,7	43,7
6,0	18,5	36,0	47,0	6,2	18,7	34,2	44,2
6,5	19,0	37,0	48,0	6,7	19,2	34,7	44,7
7,0	19,5	38,0	49,0	7,2	19,7	35,2	45,2
7,5	20,0	39,0	50,0	7,7	20,2	35,7	45,7
8,0	20,5	40,0		8,2	20,7	36,2	46,2
8,5	21,0			8,7	21,2	36,7	46,7
9,0	21,5			9,2	21,7	37,2	47,2
9,5	22,0			9,7	22,2	37,7	47,7
10,0	22,5			10,2	22,7	38,2	48,2
10,5	23,0			10,7	23,2	38,7	48,7
11,0	23,5			11,2	23,7	39,2	49,2
11,5	24,0			11,7	24,2	39,7	49,7
12,0	24,5			12,2	24,7	40,2	50,2
12,5	25,0			12,7	25,2	40,7	50,7
13,0	25,5			13,2	25,7		51,2
13,5	26,0			13,7	26,2		
14,0	26,5			14,2	26,7		
14,5	27,0			14,7	27,2		
15,0	27,5			15,2	27,7		
	28,0			15,7	28,2		
	28,5			16,2	28,7		
	29,0				29,2		
	29,5				29,7		
	30,0				30,2		
					30,7		
					31,2		
					31,7		
					32,2		

[Meer informatie over excentrische matrijzen kunt u terugvinden op pagina 13 en 14.](#)

Prijzen zijn excl. btw  
 Prijswijzigingen voorbehouden

**SLEUFGAT**

**FOT type**

# Mubea-Sunrise

**Standaard maten FOT type Mubea nr.2 t/m 4 met bijbehorende matrijzen nr.3 t/m 40:**

PONZEN				MATRIJZEN					
nr. 2	nr. 2	nr. 3	nr. 4	nr. 3	nr. 8	nr. 8	nr. 8	nr. 9	nr. 40
5,0x10,0	9,5x30,0	11,0x40,0	11,0x50,0	5,3x10,3	5,3x20,3	9,8x25,3	14,3x20,3	11,3x40,3	11,3x50,3
5,0x13,0	10,5x15,0	13,5x40,0	13,5x50,0	5,3x13,3	5,3x25,3	9,8x30,3	14,3x25,3	12,0x41,0	12,0x51,0
5,0x15,0	10,5x21,0	14,0x40,0	17,5x50,0	5,3x15,3	5,8x20,3	10,0x19,0	14,3x30,3	14,3x40,3	13,8x50,3
5,0x20,0	10,5x25,0	16,0x40,0	20,5x50,0	5,8x11,3	5,8x25,3	10,0x21,0	14,5x21,0	14,5x41,0	14,5x51,0
5,0x25,0	10,5x30,0	17,5x40,0	22,5x50,0	5,8x13,3	6,0x21,0	10,0x26,0	14,5x26,0	15,0x41,0	17,8x50,3
5,5x11,0	11,0x15,0	19,0x40,0	24,0x50,0	5,8x15,3	6,0x26,0	10,0x31,0	14,5x31,0	16,3x40,3	18,5x51,0
5,5x13,0	11,0x20,0	20,5x40,0	25,5x50,0	6,0x11,0	6,5x21,0	10,5x31,0	15,0x21,0	17,0x41,0	20,8x50,3
5,5x15,0	11,0x25,0	22,5x40,0	27,0x50,0	6,0x14,0	6,5x26,0	10,8x21,3	15,0x26,0	17,8x40,3	21,5x51,0
5,5x20,0	11,0x30,0	24,0x40,0		6,0x16,0	6,8x20,3	10,8x25,3	15,0x31,0	18,5x41,0	22,8x50,3
5,5x25,0	12,0x20,0	25,5x40,0		6,5x12,0	6,8x25,3	10,8x30,3	16,3x25,3	19,3x40,3	23,5x51,0
6,5x13,0	12,0x25,0	27,0x40,0		6,5x14,0	6,8x30,3	11,3x20,3	16,3x30,3	20,0x41,0	24,3x50,3
6,5x15,0	12,0x30,0			6,5x16,0	7,3x20,3	11,3x25,3	17,0x26,0	20,8x40,3	25,0x51,0
6,5x20,0	13,0x20,0			6,8x13,3	7,3x25,3	11,3x30,3	17,0x31,0	21,5x41,0	25,8x50,3
6,5x25,0	13,0x25,0			6,8x15,3	7,3x30,3	11,5x22,0	17,8x25,3	22,8x40,3	26,5x51,0
6,5x30,0	13,0x30,0			7,3x15,3	7,5x21,0	11,5x26,0	17,8x30,3	23,5x41,0	27,3x50,3
7,0x15,0	13,5x20,0			7,5x14,0	7,5x26,0	11,5x31,0	18,3x30,3	24,3x40,3	28,0x51,0
7,0x20,0	13,5x25,0			7,5x16,0	7,5x31,0	12,0x21,0	18,5x26,0	25,0x41,0	
7,0x25,0	13,5x30,0			8,0x16,0	8,0x21,0	12,0x26,0	18,5x31,0	26,5x41,0	
7,0x30,0	14,0x20,0			8,3x13,3	8,0x26,0	12,0x31,0	19,0x31,0	27,3x40,3	
8,0x13,0	14,0x25,0			9,0x14,0	8,0x31,0	12,3x20,3	19,3x25,3	28,0x41,0	
8,0x16,0	14,0x30,0			9,3x13,3	8,3x16,3	12,3x25,3	19,3x30,3		
8,0x20,0	16,0x25,0			9,8x13,3	8,3x20,3	12,3x30,3	20,0x26,0		
8,0x25,0	16,0x30,0			9,8x15,3	8,3x25,3	13,0x21,0	20,0x31,0		
8,0x30,0	17,5x25,0			10,0x14,0	8,3x30,3	13,0x26,0	20,8x25,3		
9,0x13,0	17,5x30,0			10,5x14,0	9,0x17,0	13,0x31,0	20,8x30,3		
9,0x18,0	18,0x30,0			10,5x16,0	9,0x21,0	13,3x20,3	21,5x26,0		
9,0x20,0	19,0x25,0			10,8x15,3	9,0x26,0	13,3x25,3	21,5x31,0		
9,0x25,0	19,0x30,0			11,3x15,3	9,0x31,0	13,3x30,3	22,8x30,3		
9,0x30,0	20,5x25,0			11,5x16,0	9,3x18,3	13,8x20,3	23,5x31,0		
9,5x13,0	20,5x30,0			12,0x16,0	9,3x20,3	13,8x25,3	24,3x30,3		
9,5x15,0	22,5x30,0				9,3x25,3	13,8x30,3	25,0x31,0		
9,5x20,0	24,0x30,0				9,3x30,3	14,0x21,0	25,8x30,3		
9,5x25,0	25,5x30,0				9,8x20,3	14,0x26,0	26,5x31,0		
						14,0x31,0			

 Prijzen zijn excl. btw  
 Prijswijzigingen voorbehouden

**VIERKANT**

**FOT type**

# Mubea-Sunrise

**Standaard maten FOT Mubea 2 t/m 4 met bijbehorende matrijzen nr.3 t/m 40:**

<b>PONZEN</b>				<b>MATRIJZEN</b>			
<b>nr. 2</b>	<b>nr. 2</b>	<b>nr. 3</b>	<b>nr. 4</b>	<b>nr. 3</b>	<b>nr. 8</b>	<b>nr. 9</b>	<b>nr. 40</b>
4,0	16,0	22,0	29,0	4,2	11,7	22,2	29,2
4,5	16,5	23,0	30,0	4,7	12,2	22,7	29,7
5,0	17,0	24,0	31,0	5,2	12,7	23,2	30,2
5,5	17,5	25,0	32,0	5,7	13,2	23,7	30,7
6,0	18,0	26,0	33,0	6,2	13,7	24,2	31,2
6,5	18,5	27,0	34,0	6,7	14,2	24,7	31,7
7,0	19,0	28,0	35,0	7,2	14,7	25,2	32,2
7,5	19,5			7,7	15,2	25,7	32,7
8,0	20,0			8,2	15,7	26,2	33,2
8,5	20,5			8,7	16,2	26,7	33,7
9,0	21,0			9,2	16,7	27,2	34,2
9,5				9,7	17,2	27,7	34,7
10,0				10,2	17,7	28,2	35,2
10,5				10,7	18,2	28,7	35,7
11,0				11,2	18,7		
11,5					19,2		
12,0					19,7		
12,5					20,2		
13,0					20,7		
13,5					21,2		
14,0					21,7		
14,5					22,2		
15,0							
15,5							

 Prijzen zijn excl. btw  
 Prijswijzigingen voorbehouden



## Reduceerringen en spieën

FOT type

# Mubea-Sunrise

Reduceerringen zijn nodig om kleinere pons- en matrijsopnamen te kunnen gebruiken. Bijvoorbeeld van een nr.2 opname naar een nr.1. Dit geldt tevens voor de matrijzen. Zie onze voorbeelden.

In onderstaande tabel kunt u nakijken welke uitvoeringen bij ons of bij onze leverancier standaard zijn.

reduceerring	€
<b>ponzen:</b>	
GR2 / GR 1 <i>inclusief stop</i>	54,00
GR3 / GR 1	81,00
GR3 / GR 2	54,00
GR4 / GR 3	68,00
<b>matrijzen:</b>	
M45 / M30 (8/3)	42,00
M60 / M30 (9/3)	58,00
M60 / M45 (9/8)	58,00
M80 / M30 (40/3)	66,00
M80 / M45 (40/8)	66,00
M80 / M60 (40/9)	66,00

Reduceerring pons



Reduceerring matrijs



### Spieën Mubea



Spie FOT Mubea nr.2	€ 4,50
Spie FOT Mubea nr.3	€ 5,50
Spie FOT Mubea nr.4	€ 6,50

Prijzen zijn excl. btw  
 Prijswijzigingen voorbehouden

**Radius**
**FOT type**

# Mubea-Sunrise

Radius ponzen en matrijzen zijn leverbaar in onderstaande uitvoeringen.

<b>Ponzen en matrijzen met een radius opname</b>				
	standaard	standaard bij leverancier	Pons (standaard maat)	Matrijs (standaard maat)
<b>Peddinghaus:</b>				
PN4	R10	R5,R10,R14	€ 175,00	MN3 € 220,00
PN5	R10	R5,R10,R15	€ 181,00	MN3 € 220,00
PN3	-	R5,R10,R14	€ 188,00	MN3 € 220,00
PN6	-	R15, R20	€ 195,00	MN4 € 249,00
PN7	-	R25, R30, R35	€ 249,00	MN6 € 345,00
<b>Geka:</b>				
GN 8-31	-	R10, R15	€ 180,00	MN3 € 221,00
GN 8-40	-	R22	€ 195,00	op aanvraag
GN 10-40	-	R22	€ 195,00	op aanvraag
<b>Darley/Geka</b>				
DP2 / GN11	-	-	op aanvraag	op aanvraag
DP3 / GN12	-	-	op aanvraag	op aanvraag
DP4 / GN13	-	-	op aanvraag	op aanvraag
<b>Mubea:</b>				
GR2	R15	R15	€ 196,00	M45 € 211,00
GR3	-	R22	€ 211,00	M60 € 227,00
GR4	-	R30	€ 249,00	M80 € 345,00

Radiusgereedschap wordt gebruikt wanneer men een hoek van een plaat af wil ronden. Het is ook mogelijk dubbel radiusgereedschappen te gebruiken. Hiermee kunt u een door een strip door te schuiven aan 1 kant zowel de voorzijde als de achterzijde afronden. Voor meer informatie belt u ons dan even.

Om radius ponzen en matrijzen te kunnen gebruiken is het van belang dat u een hydraulische machine heeft staan, waarbij de pons en matrijs loodrecht boven elkaar staan. Wanneer een machine de pons met een buigbeweging in de matrijs slaat dan is de machine niet geschikt om ponsgereedschap te gebruiken met een radius of cilinderopname.

Prijzen zijn geldig voor de maten die bij ons of bij onze leverancier standaard zijn.


Standaard leveranciermaat: levertijd circa 15 werkdagen o.o.v.

Prijzen zijn excl. btw  
 Prijswijzigingen voorbehouden

**Cilindrisch (sleutelgat)**
**FOT type**

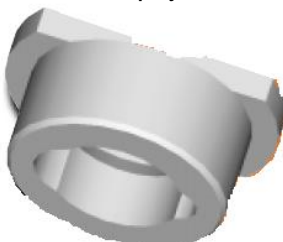
# Mubea-Sunrise

Cilindrische ponsgereedschappen zijn leverbaar in onderstaande uitvoeringen. Daarnaast kunnen er op verzoek andere uitvoeringen gemaakt worden.

standaard cilinder 10,5x17,5x33,5	<b>Ponzen en matrijzen met een Europese cilindrische opname</b>		
	<b>Standaard Europese maat 10,5x17,5x33,5</b>		
	standaard	Pons	Matrijs
			
<b>Peddinghaus:</b>			
PN4	-	€ 143,00	MN3 € 94,00
PN5	-	€ 143,00	MN3 € 94,00
PN3	-	€ 143,00	MN3 € 94,00
PN6	-	€ 143,00	MN4 € 94,00
<b>Geka:</b>			
GN 8-40	-	€ 143,00	€ 94,00
GN 10-40	-	€ 143,00	€ 94,00
<b>Darley/Geka</b>			
DP2 / GN11	-	op aanvraag	op aanvraag
DP3 / GN12	-	op aanvraag	op aanvraag
DP4 / GN13	-	op aanvraag	op aanvraag
<b>Mubea:</b>			
GR2	-	€ 143,00	M45 € 94,00
GR3	-	€ 143,00	M60 € 94,00
standaard afmeting matrijs 10,8x17,8x33,8			

Om cilindrische ponzen en matrijzen te kunnen gebruiken is het van belang dat u een hydraulische machine heeft staan, waarbij de pons en matrijs loodrecht boven elkaar staan. Wanneer een machine de pons met een buigbeweging in de matrijs slaat dan is de machine niet geschikt om ponsgereedschap te gebruiken met een radius of cilinderopname.

Prijzen zijn geldig voor de maten die bij ons of bij onze leverancier standaard zijn. Wanneer u een cilindrische pons of matrijs nodig heeft waarvan de maat afwijkt van 10,5x17,5x33,5 dan komt er een meerprijs overheen van 40%.



*In sommige gevallen is de maat van 33,5 mm (bij een standaard Europese cilindermaat) groter dan de opname in uw machine. Om dit gedeelte op te vullen is er een snelwisselponshouder nodig. Deze houder heeft een prijs van € 111,00 voor type Peddinghaus 4 en 5 en € 128,00 voor type Mubea 2.*

Prijzen zijn excl. btw  
 Prijswijzigingen voorbehouden

**Excentrisch rond**
**FOT type**

# Mubea-Sunrise

Excentrische matrijzen kunt u toepassen wanneer u het onderblok van de machine kunt verstellen. Excentrische matrijzen kunnen bijvoorbeeld nodig zijn bij het ponsen van een U-profiel. Hierdoor kunt u verder in het u-profiel ponsen dan normaal mogelijk is. Wilt u een excentrische matrijs bestellen dan kunt u uit een breed assortiment kiezen wat betreft ronde uitvoeringen. Wanneer u een ovale maat nodig heeft dan is er keuze uit de maten welke vermeld staan op pagina 14. Daarnaast kan vrijwel alles nog gemaakt worden!

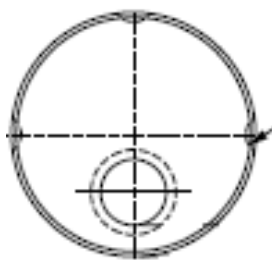
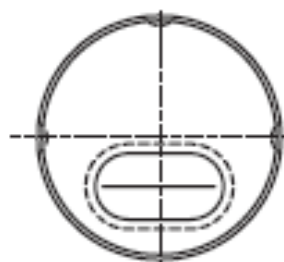
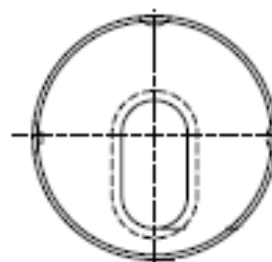
**Voorbeeld van ponsen in een u-profiel:**


Excentrische ponzen zijn ook op bestelling leverbaar. Dit kan nodig zijn wanneer het onderblok niet verstelbaar is.



Rond 3,2 / 4,2 / 5,2 / 6,2 / 7,2 / 8,2 / 8,7 / 9,7 / 10,7 / 11,2 / 11,7 / 12,7 / 13,2 / 13,7 / 14,7 / 15,2 / 15,7 / 16,7 / 17,7 / 18,7 / 19,2 / 20,7 / 21,7 / 22,7 / 23,7 / 24,7 / 25,7 / 26,7 / 27,7 / 28,7 / 29,7

€ 25,00 – 53% (indien maat standaard is)  
 Levertijd 24 uur o.o.v.


**Rond excentrisch**

**Horizontaal excentrisch**

**vertikaal excentrisch**

Prijzen zijn excl. btw  
 Prijswijzigingen voorbehouden

**Excentrisch sleufgat**
**FOT type**

# Mubea-Sunrise

**Excentrische matrijzen nr.3**

5,3x10,3	5,3x13,3	5,3x15,3
5,8x11,3	5,8x13,3	5,8x15,3
6,0x11,0	6,0x14,0	6,0x16,0
6,5x12,0	6,5x14,0	6,5x16,0
6,8x13,3	6,8x15,3	7,3x15,3
7,5x14,0	7,5x16,0	8,0x16,0
8,3x13,3	9,0x14,0	9,3x13,3
9,8x13,3	9,8x15,3	10,0x14,0
10,5x14,0	10,5x16,0	10,8x15,3
11,3x15,3	11,5x16,0	12,0x16,0

**Excentrische matrijzen nr.8**

5,3x20,3	5,3x25,3	5,8x20,3
5,8x25,3	6,0x21,0	6,0x26,0
6,5x21,0	6,5x26,0	6,8x20,3
6,8x25,3	6,8x30,3	7,3x20,3
7,3x25,3	7,3x30,3	7,5x21,0
7,5x26,0	7,5x31,0	8,0x21,0
8,0x26,0	8,0x31,0	8,3x16,3
8,3x20,3	8,3x25,3	8,3x30,3
9,0x17,0	9,0x21,0	9,0x26,0
9,0x31,0	9,3x18,3	9,3x20,3
9,3x25,3	9,3x30,3	9,8x20,3
9,8x25,3	9,8x30,3	
10,0x19,0	10,0x21,0	10,0x26,0
10,0x31,0	10,5x21,0	10,5x26,0
10,5x31,0	10,8x21,3	10,8x25,3
10,8x30,3	11,3x20,3	11,3x25,3
11,3x30,3	11,5x22,0	11,5x26,0
11,5x31,0	12,0x21,0	12,0x26,0
12,0x31,0	12,3x20,3	12,3x25,3
12,3x30,3	13,0x21,0	13,0x26,0
13,0x31,0	13,3x20,3	13,3x25,3
13,3x30,3	13,8x20,3	13,8x25,3
13,8x30,3	14,0x21,0	14,0x26,0
14,0x31,0	14,3x20,3	14,3x25,3
14,3x30,3	14,5x21,0	14,5x26,0
14,5x31,0	15,0x21,0	15,0x26,0
15,0x31,0	16,3x25,3	16,3x30,3
17,0x26,0	17,0x31,0	17,8x25,3
17,8x30,3	18,5x26,0	18,5x31,0
19,3x25,3	19,3x30,3	
20,0x26,0	20,0x31,0	20,8x25,3
20,8x30,3	21,5x26,0	21,5x31,0
22,8x30,3	23,5x31,0	24,3x30,3
25,0x31,0	25,8x30,3	26,5x31,0

**Graag bij een bestelling aangeven of de maat horizontaal of vertikaal excentrisch moet zijn.**

Prijzen zijn excl. btw  
 Prijswijzigingen voorbehouden

**Overzicht opnamen**
**FOT type**

# Peddinghaus

**Pons**

Kopmaat "A"



Buitendiameter "D"

Totale lengtemaat "L"

**Matrijs**

Buitendiameter "D"



Hoogtemaat "H"

<b>Pons</b>	A mm	D mm	L mm
Opname 1	19,2	14,4	49,2
Opname 2	25,4	19,2	61,0
Opname 3	30,5	26,4	71,0
Opname 4	30,5	26,4	49,2
Opname 5	35,5	31,5	61,0
Opname 6	43,5	39,5	69,5
Opname 7	65,0	58,5	76,2
Opname 11	94,5	90,0	76,2

<b>Matrijs</b>	D mm	H mm
Opname 2	46,04	28,6
Opname 3	50,8	25,4
Opname 4	63,5	31,7
Opname 6	90,0	31,7
Opname 20	140,0	31,7


 Prijzen zijn excl. btw  
 Prijswijzigingen voorbehouden

**Prijslijst**
**FOT type**

# Peddinghaus

<b>Ponzen</b>				
<b>Vorm</b>	<b>Opname nr.</b>	<b>Afmeting mm</b>	<b>Prijs €</b>	
Rond	Opname 1	3,0 - 14,0 (per ½ mm oplopend)	11,00	
	Opname 2	4,0 - 19,0 (per ½ mm oplopend)	12,00	
	Opname 3	4,0 - 26,5 (per ½ mm oplopend)	18,00	
	Opname 4	4,0 - 27,0 (per ½ mm oplopend)	13,00	
	Opname 4S (D=30,0 ipv 26,4)	27,5 - 30,0 (per ½ mm oplopend)	16,00	
	Opname 5	4,0 - 32,0 (per ½ mm oplopend)	18,00	
	Opname 6	27,0 - 39,0 (per ½ mm oplopend)	37,00	
	Opname 7*	40,0 - 58,0 (per 1 mm oplopend)	63,00	
	Opname 11*	59 en 60 t/m 90 mm (per 5 mm oplopend)	141,00	
Sleuf	Opname 1	Max. lengte 14,0	39,00	
	Opname 2	Max. lengte 19,0	40,00	
	Opname 3	Max. lengte 26,0	49,00	
	Opname 4	Max. lengte 26,0	40,00	
	Opname 5	Max. lengte 31,0	44,00	
	Opname 6	Max. lengte 36,0	63,00	
	Opname 7*	Max. lengte 55,0	95,00	
	Opname 11*	Max. lengte 90,0	192,00	
Vierkant	Opname 1	4,0 - 10,0 (per 1 mm oplopend)	29,00	
	Opname 2	8,0 - 13,0 (per 1 mm oplopend)	34,00	
	Opname 3*	8,0 - 18,0 (per 1 mm oplopend)	46,00	
	Opname 4	11,0 - 19,0 (per 1 mm oplopend)	38,00	
	Opname 4S	20,0 en 21,0	41,00 netto	
	Opname 5	14,0 - 22,0 (per 1 mm oplopend)	42,00	
	Opname 6*	19,0 - 28,0 (per 1 mm oplopend)	51,00	
	Opname 7*	30,0 / 35,0 / 40,0	87,00	
	Opname 11*	41,0 - 63,0 (per 1 mm oplopend)	192,00	
<b>Matrijzen</b>				
<b>Vorm</b>	<b>Opname nr.</b>	<b>Afmeting mm</b>	<b>Prijs €</b>	
Rond	Opname 2	4,2 - 30,7 (per ½ mm oplopend)	14,00	
	Opname 3	4,2 - 33,2 (per ½ mm oplopend)	14,00	
	Opname 4	27,2 - 40,2 (per ½ mm oplopend)	27,00	
	Opname 6*	40,2 - 65,7 (per ½ mm oplopend)	50,00	
	Opname 20*	70,2 / 70,7 / 75,2 / 80,2 / 85,2 / 90,2 / 95,2 en 100,2 mm	142,00	
Sleuf	Opname 2	Max. lengte 26,7	42,00	
	Opname 3	Max. lengte 31,7	42,00	
	Opname 4	Max. lengte 36,7	54,00	
	Opname 6*	Max. lengte 55,7	79,00	
	Opname 20*	Max. lengte 100,2	220,00	
Vierkant	Opname 2	4,2 - 21,7	46,00	
	Opname 3	4,2 - 23,7	46,00	
	Opname 4*	17,2 - 28,7	63,00	
	Opname 6*	30,2/30,7 35,2/35,7 40,2/40,7	104,00	
	Opname 20*	45,2 - 63,2	220,00	

 Prijzen zijn excl. btw  
 Prijswijzigingen voorbehouden

**ROND**  **SERIE ROOD nr. 1 en 4 (ponslengte ca. 50 mm)**
**FOT type**

# Peddinghaus

**Standaard maten FOT type Peddinghaus nr.1 en 4 met bijbehorende matrijzen nr.3:**

ponzen			matrijzen		matrijzen excentrisch
Nr. 1	Nr. 4	Nr. 4	Nr. 3	Nr. 3	Nr. 3
3,0	4,0	17,0	3,2	18,7	5,2
3,5	4,5	17,5	3,7	19,2	5,7
4,0	5,0	18,0	4,2	19,7	6,2
4,5	5,5	18,5	4,7	20,2	7,2
5,0	6,0	19,0	5,2	20,7	7,7
5,5	6,5	20,0	5,7	21,2	8,2
6,0	7,0	20,5	6,2	21,7	9,7
6,5	7,5	21,0	6,7	22,2	10,7
7,0	8,0	21,5	7,2	22,7	11,2
7,5	8,5	22,0	7,7	23,2	11,7
8,0	9,0	22,5	8,2	23,7	12,7
8,5	9,5	23,0	8,7	24,2	13,2
9,0	10,0	23,5	9,2	24,7	13,7
9,5	10,5	24,0	9,7	25,2	14,7
10,0	11,0	24,5	10,2	25,7	15,7
10,5	11,5	25,0	10,7	26,2	16,7
11,0	12,0	25,5	11,2	26,7	17,7
11,5	12,5	26,0	11,7	27,2	18,7
12,0	13,0	26,5	12,2	27,7	19,2
12,5	13,5	27,0	12,7	28,2	19,7
13,0	14,0	27,5	13,2	28,7	20,7
13,5	14,5	28,0	13,7	29,2	21,7
14,0	15,0	28,5	14,2	29,7	22,7
	15,5	29,0	14,7	30,2	23,7
	16,0	29,5	15,2	30,7	24,7
	16,5	30,0	15,7	31,2	
			16,2	31,7	
			16,7	32,2	
			17,2	32,7	
			17,7	33,2	
			18,2	33,7	
		Blauwe maten zijn alleen met snelwisselhouder inzetbaar, zie pagina 26		33,7 mm is niet standaard  prijs € 19,60	

 Prijzen zijn excl. btw  
 Prijswijzigingen voorbehouden



**Sleufgat**

**SERIE ROOD nr. 1 en 4 (ponslengte ca. 50 mm)**
**FOT type**

# Peddinghaus

**Standaard maten FOT type Peddinghaus nr.1 en 4 met bijbehorende matrijzen nr.3:**

ponzen		matrijzen			
Nr. 1	Nr. 4	Nr. 3	Nr. 3	Nr. 3	
5,0 x 10,0	5,5 x 19,0	5,2 x 10,2	10,2 x 20,2	15,2 x 27,2	
5,0 x 14,0	5,5 x 25,0	5,2 x 14,2	10,2 x 26,2	15,2 x 29,2	
5,5 x 10,0	6,5 x 18,0	5,7 x 10,2	10,2 x 30,2	15,2 x 31,2	
5,5 x 14,0	6,5 x 26,0	5,7 x 10,7	10,7 x 14,7	15,7 x 20,7	
6,5 x 12,0	7,5 x 21,0	5,7 x 14,2	10,7 x 20,7	15,7 x 26,7	
7,5 x 14,0	7,5 x 26,0	5,7 x 14,7	10,7 x 26,7	16,2 x 21,2	
9,0 x 14,0	9,0 x 18,0	5,7 x 19,2	10,7 x 30,7	16,2 x 26,2	
10,0 x 14,0	9,0 x 26,0	5,7 x 25,2	11,2 x 21,2	16,2 x 27,2	
	10,0 x 20,0	6,2 x 10,7	11,2 x 22,2	16,2 x 31,2	
	10,0 x 26,0	6,2 x 14,7	11,2 x 26,2	16,7 x 26,7	
	11,0 x 22,0	6,2 x 19,7	11,2 x 27,2	16,7 x 31,7	
	11,0 x 26,0	6,2 x 25,7	11,2 x 30,2	17,2 x 27,2	
	12,0 x 24,0	6,7 x 12,2	11,2 x 31,2	17,2 x 32,2	
	13,0 x 26,0	6,7 x 18,2	11,7 x 22,7	17,7 x 27,7	
	14,0 x 26,0	6,7 x 26,2	11,7 x 26,7	17,7 x 32,7	
	15,0 x 20,0	6,7 x 30,2	11,7 x 30,7	18,2 x 26,2	
	15,0 x 26,0	7,2 x 12,7	12,2 x 23,2	18,2 x 31,2	
	16,0 x 26,0	7,2 x 18,7	12,2 x 24,2	18,7 x 26,7	
	18,0 x 26,0	7,2 x 26,7	12,2 x 30,2	18,7 x 31,7	
	20,0 x 26,0	7,2 x 30,7	12,2 x 31,2	19,2 x 27,2	
	22,0 x 26,0	7,7 x 14,2	12,7 x 24,7	19,2 x 32,2	
		7,7 x 21,2	12,7 x 30,7	19,7 x 27,7	
		7,7 x 26,2	13,2 x 25,2	19,7 x 32,7	
		7,7 x 30,2	13,2 x 26,2	20,2 x 26,2	
		8,2 x 14,7	13,2 x 30,2	20,2 x 31,2	
		8,2 x 21,7	13,2 x 31,2	20,7 x 26,7	
		8,2 x 26,7	13,7 x 26,7	20,7 x 31,7	
		8,2 x 30,7	13,7 x 30,7	21,2 x 27,2	
		9,2 x 14,2	14,2 x 26,2	22,2 x 26,2	
		9,2 x 18,2	14,2 x 27,2	22,7 x 26,7	
		9,2 x 26,2	14,2 x 28,2	22,7 x 31,7	
		9,2 x 30,2	14,2 x 31,2	23,2 x 27,2	
		9,7 x 14,7	14,7 x 26,7	23,2 x 32,2	
		9,7 x 18,7	14,7 x 28,7	23,7 x 32,7	
		9,7 x 26,7	14,7 x 30,7		
		9,7 x 30,7	15,2 x 20,2		
		10,2 x 14,2	15,2 x 26,2		

 Prijzen zijn excl. btw  
 Prijswijzigingen voorbehouden

**Vierkant**

**SERIE ROOD nr. 1 en 4 (ponslengte ca. 50 mm)**
**FOT type**

# Peddinghaus

**Standaard maten FOT type Peddinghaus nr.1 en 4 met bijbehorende matrijzen nr.3:**

<i>ponzen</i>		<i>matrijzen</i>	
<i>nummer 1</i>	<i>nummer 4</i>	<i>Nr.3 en nr.2</i>	<i>nummer 3</i>
4,0	11,0	4,2	14,7
5,0	12,0	5,2	15,2
6,0	13,0	6,2	15,7
7,0	14,0	6,7	16,2
8,0	15,0	7,2	16,7
9,0	16,0	7,7	17,2
10,0	17,0	8,2	17,7
	18,0	8,7	18,2
	19,0	9,2	18,7
	20,0*	9,7	19,2
	21,0*	10,2	19,7
		10,7	20,2
		11,2	20,7
		11,7	21,2
		12,2	21,7
		12,7	22,2
		13,2	22,7
		13,7	23,2
		14,2	23,7

 Prijzen zijn excl. btw  
 Prijswijzigingen voorbehouden

**Rond**

**SERIE GROEN nr. 2 en 5 (ponslengte ca. 60 mm)**
**FOT type**

# Peddinghaus

**Standaard maten FOT type Peddinghaus nr.2 en 5 met bijbehorende matrijzen nr.3:**

ponzen			matrijzen		matrijzen excentrisch
Nr. 2	Nr. 5	Nr. 5	Nr. 3	Nr. 3	Nr. 3
4,0	4,0	20,0	3,2	18,7	5,2
4,5	4,5	20,5	3,7	19,2	5,7
5,0	5,0	21,0	4,2	19,7	6,2
5,5	5,5	21,5	4,7	20,2	7,2
6,0	6,0	22,0	5,2	20,7	7,7
6,5	6,5	22,5	5,7	21,2	8,2
7,0	7,0	23,0	6,2	21,7	9,7
7,5	7,5	23,5	6,7	22,2	10,7
8,0	8,0	24,0	7,2	22,7	11,2
8,5	8,5	24,5	7,7	23,2	11,7
9,0	9,0	25,0	8,2	23,7	12,7
9,5	9,5	25,5	8,7	24,2	13,2
10,0	10,0	26,0	9,2	24,7	13,7
10,5	10,5	26,5	9,7	25,2	14,7
11,0	11,0	27,0	10,2	25,7	15,7
11,5	11,5	27,5	10,7	26,2	16,7
12,0	12,0	28,0	11,2	26,7	17,7
12,5	12,5	28,5	11,7	27,2	18,7
13,0	13,0	29,0	12,2	27,7	19,2
13,5	13,5	29,5	12,7	28,2	19,7
14,0	14,0	30,0	13,2	28,7	20,7
14,5	14,5	30,5	13,7	29,2	21,7
15,0	15,0	31,0	14,2	29,7	22,7
15,5	15,5	31,5	14,7	30,2	23,7
16,0	16,0	32,0	15,2	30,7	24,7
16,5	16,5		15,7	31,2	
17,0	17,0		16,2	31,7	
17,5	17,5		16,7	32,2	
18,0	18,0		17,2	32,7	
18,5	18,5		17,7	33,2	
19,0	19,0		18,2	33,7 (€ 19,60)	

 Prijzen zijn excl. btw  
 Prijswijzigingen voorbehouden

**Sleufgat**  **SERIE GROEN nr.2 en 5 (ponslengte ca. 60 mm)**
**FOT type**

# Peddinghaus

**Standaard maten FOT type Peddinghaus nr.2 en 5 met bijbehorende matrijzen nr.3:**

ponzen		matrijzen			
Nr. 2	Nr. 5	Nr. 3	Nr. 3	Nr. 3	Nr. 3
5,0 x 10,0	5,5 x 25,0	5,2 x 10,2	10,2 x 20,2	15,2 x 26,2	
5,0 x 14,0	6,5 x 26,0	5,2 x 14,2	10,2 x 26,2	15,2 x 27,2	
5,5 x 10,0	6,5 x 30,0	5,7 x 10,2	10,2 x 30,2	15,2 x 29,2	
5,5 x 14,0	7,5 x 21,0	5,7 x 10,7	10,7 x 14,7	15,2 x 31,2	
5,5 x 19,0	7,5 x 26,0	5,7 x 14,2	10,7 x 20,7	15,7 x 20,7	
6,5 x 12,0	7,5 x 30,0	5,7 x 14,7	10,7 x 26,7	15,7 x 26,7	
6,5 x 18,0	9,0 x 26,0	5,7 x 19,2	10,7 x 30,7	16,2 x 21,2	
7,5 x 14,0	9,0 x 30,0	5,7 x 25,2	11,2 x 21,2	16,2 x 26,2	
9,0 x 14,0	10,0 x 20,0	6,2 x 10,7	11,2 x 22,2	16,2 x 27,2	
9,0 x 18,0	10,0 x 26,0	6,2 x 14,7	11,2 x 26,2	16,2 x 31,2	
10,0 x 14,0	10,0 x 30,0	6,2 x 19,7	11,2 x 27,2	16,7 x 26,7	
	11,0 x 22,0	6,2 x 25,7	11,2 x 30,2	16,7 x 31,7	
	11,0 x 26,0	6,7 x 12,2	11,2 x 31,2	17,2 x 27,2	
	11,0 x 30,0	6,7 x 18,2	11,7 x 22,7	17,2 x 32,2	
	12,0 x 24,0	6,7 x 26,2	11,7 x 26,7	17,7 x 27,7	
	12,0 x 30,0	6,7 x 30,2	11,7 x 30,7	17,7 x 32,7	
	13,0 x 26,0	7,2 x 12,7	12,2 x 23,2	18,2 x 26,2	
	13,0 x 30,0	7,2 x 18,7	12,2 x 24,2	18,2 x 31,2	
	14,0 x 26,0	7,2 x 26,7	12,2 x 30,2	18,7 x 26,7	
	14,0 x 28,0	7,2 x 30,7	12,2 x 31,2	18,7 x 31,7	
	14,0 x 30,0	7,7 x 14,2	12,7 x 24,7	19,2 x 27,2	
	15,0 x 20,0	7,7 x 21,2	12,7 x 30,7	19,2 x 32,2	
	15,0 x 26,0	7,7 x 26,2	13,2 x 25,2	19,7 x 27,7	
	16,0 x 26,0	7,7 x 30,2	13,2 x 26,2	19,7 x 32,7	
	16,0 x 31,0	8,2 x 14,7	13,2 x 30,2	20,2 x 26,2	
	18,0 x 26,0	8,2 x 21,7	13,2 x 31,2	20,2 x 31,2	
	18,0 x 31,0	8,2 x 26,7	13,7 x 26,7	20,7 x 26,7	
	20,0 x 31,0	8,2 x 30,7	13,7 x 30,7	20,7 x 31,7	
	22,0 x 31,0	9,2 x 14,2	14,2 x 26,2	21,2 x 27,2	
		9,2 x 18,2	14,2 x 27,2	21,2 x 32,2	
		9,2 x 26,2	14,2 x 28,2	22,2 x 31,2	
		9,2 x 30,2	14,2 x 30,2	22,7 x 26,7	
		9,7 x 14,7	14,2 x 31,2	22,7 x 31,7	
		9,7 x 18,7	14,7 x 26,7	23,2 x 27,2	
		9,7 x 26,7	14,7 x 28,7	23,2 x 32,2	
		9,7 x 30,7	14,7 x 30,7	23,7 x 32,7	
		10,2 x 14,2	15,2 x 20,2		

 Prijzen zijn excl. btw  
 Prijswijzigingen voorbehouden

**Vierkant**

**SERIE GROEN nr.2 en 5 (ponslengte ca.60 mm)**
**FOT type**

# Peddinghaus

**Standaard maten FOT type Peddinghaus nr.2 en 5 met bijbehorende matrijzen nr.3:**

<i>ponzen</i>		<i>matrijzen</i>	
<i>Nr. 2</i>	<i>Nr. 5</i>	<i>Nr. 3</i>	<i>Nr. 3</i>
8,0	14,0	4,2	14,7
9,0	15,0	5,2	15,2
10,0	16,0	6,2	15,7
11,0	17,0	6,7	16,2
12,0	18,0	7,2	16,7
13,0	19,0	7,7	17,2
	20,0	8,2	17,7
	21,0	8,7	18,2
	22,0	9,2	18,7
		9,7	19,2
		10,2	19,7
		10,7	20,2
		11,2	20,7
		11,7	21,2
		12,2	21,7
		12,7	22,2
		13,2	22,7
		13,7	23,2
		14,2	23,7

 Prijzen zijn excl. btw  
 Prijswijzigingen voorbehouden

**ROND**  **SERIE BLAUW nr.3 en 6 (ponslengte ca.70 mm)**
**FOT type**

# Peddinghaus

**Standaard maten FOT type Peddinghaus nr.3 en 6 met bijbehorende matrijzen nr.3 en 4:**

ponzen			matrijzen		matrijzen excentrisch	matrijzen
Nr. 3	Nr. 3	Nr. 6	Nr. 3	Nr. 3	Nr. 3	Nr.4
4,0	19,5	27,0	3,2	18,7	5,2	27,2
4,5	20,0	28,0	3,7	19,2	5,7	27,7
5,0	20,5	29,0	4,2	19,7	6,2	28,2
5,5	21,0	30,0	4,7	20,2	7,2	28,7
6,0	21,5	31,0	5,2	20,7	7,7	29,2
6,5	22,0	32,0	5,7	21,2	8,2	29,7
7,0	22,5	33,0	6,2	21,7	9,7	30,2
7,5	23,0	34,0	6,7	22,2	10,7	30,7
8,0	23,5	35,0	7,2	22,7	11,2	31,2
8,5	24,0	36,0	7,7	23,2	11,7	31,7
9,0	24,5	37,0	8,2	23,7	12,7	32,2
9,5	25,0	38,0	8,7	24,2	13,2	32,7
10,0	25,5	39,0	9,2	24,7	13,7	33,2
10,5	26,0		9,7	25,2	14,7	33,7
11,0	26,5		10,2	25,7	15,7	34,2
11,5			10,7	26,2	16,7	34,7
12,0			11,2	26,7	17,7	35,2
12,5			11,7	27,2	18,7	35,7
13,0			12,2	27,7	19,2	36,2
13,5			12,7	28,2	19,7	36,7
14,0			13,2	28,7	20,7	37,2
14,5			13,7	29,2	21,7	37,7
15,0			14,2	29,7	22,7	38,2
15,5			14,7	30,2	23,7	38,7
16,0			15,2	30,7	24,7	39,2
16,5			15,7	31,2		39,7
17,0			16,2	31,7		40,2
17,5			16,7	32,2		
18,0			17,2	32,7		
18,5			17,7	33,2		
19,0			18,2	33,7 (€ 19,60)		

 Prijzen zijn excl. btw  
 Prijswijzigingen voorbehouden

**Sleufgat**  **SERIE BLAUW nr.3 en 6 (ponslengte ca.70 mm)**
**FOT type**

# Peddinghaus

**Standaard maten FOT type Peddinghaus nr.3 en 6 met bijbehorende matrijzen nr.3 en 4:**

ponzen		matrijzen			
Nr. 3	Nr.6	Nr. 3	Nr. 3	Nr. 3	Nr.4
5,5 x 25,0	6,5 x 30,0	5,2 x 10,2	10,2 x 20,2	15,2 x 27,2	7,2 x 30,7
6,5 x 26,0	7,5 x 30,0	5,2 x 14,2	10,2 x 26,2	15,2 x 29,2	8,2 x 30,7
7,5 x 26,0	9,0 x 30,0	5,7 x 10,2	10,2 x 30,2	15,2 x 31,2	9,7 x 30,7
9,0 x 26,0	10,0 x 30,0	5,7 x 10,7	10,7 x 14,7	15,7 x 20,7	10,7 x 30,7
10,0 x 26,0	12,0 x 35,0	5,7 x 14,2	10,7 x 20,7	15,7 x 26,7	12,7 x 35,7
11,0 x 26,0	13,0 x 35,0	5,7 x 14,7	10,7 x 26,7	16,2 x 21,2	13,7 x 35,7
12,0 x 24,0	14,0 x 28,0	5,7 x 19,2	10,7 x 30,7	16,2 x 26,2	14,7 x 28,7
13,0 x 26,0	14,0 x 35,0	5,7 x 25,2	11,2 x 21,2	16,2 x 27,2	14,7 x 35,7
14,0 x 26,0	16,0 x 31,0	6,2 x 10,7	11,2 x 22,2	16,2 x 31,2	16,7 x 31,7
16,0 x 26,0	18,0 x 36,0	6,2 x 14,7	11,2 x 26,2	16,7 x 26,7	18,7 x 36,7
18,0 x 26,0		6,2 x 19,7	11,2 x 27,2	16,7 x 31,7	
		6,2 x 25,7	11,2 x 30,2	17,2 x 27,2	
		6,7 x 12,2	11,2 x 31,2	17,2 x 32,2	
		6,7 x 18,2	11,7 x 22,7	17,7 x 27,7	
		6,7 x 26,2	11,7 x 26,7	17,7 x 32,7	
		6,7 x 30,2	11,7 x 30,7	18,2 x 26,2	
		7,2 x 12,7	12,2 x 23,2	18,2 x 31,2	
		7,2 x 18,7	12,2 x 24,2	18,7 x 26,7	
		7,2 x 26,7	12,2 x 30,2	18,7 x 31,7	
		7,2 x 30,7	12,2 x 31,2	19,2 x 27,2	
		7,7 x 14,2	12,7 x 24,7	19,2 x 32,2	
		7,7 x 21,2	12,7 x 30,7	19,7 x 27,7	
		7,7 x 26,2	13,2 x 25,2	19,7 x 32,7	
		7,7 x 30,2	13,2 x 26,2	20,2 x 26,2	
		8,2 x 14,7	13,2 x 30,2	20,2 x 31,2	
		8,2 x 21,7	13,2 x 31,2	20,7 x 26,7	
		8,2 x 26,7	13,7 x 26,7	20,7 x 31,7	
		8,2 x 30,7	13,7 x 30,7	21,2 x 27,2	
		9,2 x 14,2	14,2 x 26,2	22,7 x 26,7	
		9,2 x 18,2	14,2 x 27,2	22,7 x 31,7	
		9,2 x 26,2	14,2 x 28,2	23,2 x 27,2	
		9,2 x 30,2	14,2 x 31,2	23,2 x 32,2	
		9,7 x 14,7	14,7 x 26,7	23,7 x 32,7	
		9,7 x 18,7	14,7 x 28,7		
		9,7 x 26,7	14,7 x 30,7		
		9,7 x 30,7	15,2 x 20,2		
		10,2 x 14,2	15,2 x 26,2		

 Prijzen zijn excl. btw  
 Prijswijzigingen voorbehouden

## Reduceerringen en spieën

## FOT type

# Peddinghaus

Reduceerringen zijn nodig om kleinere pons- en matrijsopnamen te kunnen gebruiken. Bijvoorbeeld een nr.1 opname gebruiken in een nr.4 opname. Dit geldt tevens voor de matrijzen. In onderstaande tabel kunt u nakijken welke uitvoeringen bij ons of bij onze leverancier standaard zijn.

reduceerring	A	B	C	D	$\alpha$	$\alpha$	€
PN 4 / PN 1 REF 05 R41	14,60	26,40	30,50	18,00	60°	60°	29,00
PN 5 / PN2 REF 05 R52	19,40	31,50	35,50	18,00	60°	60°	41,00
GN 8-40 / GN 8-31 REF 19 R GN 8 40 31	31,20	40,00	43,50	24,00	90°	90°	24,00
GN 8-40 / GN 8-19 REF 19 R GN 8 40 19	19,20	40,00	43,50	24,00	90°	90°	24,00
GN 8-31 / GN 8-19 REF 19 R GN 8 31 19	19,20	31,00	35,00	18,00	90°	90°	11,00
GN 8-40 / PN 5 REF 19 R GN 8 40 PN 5	19,40	40,00	43,50	24,00	60°	60°	24,00
GN 8-40 / PN 2 REF 19 R GN 8 40 PN 2	19,40	40,00	43,50	24,00	60°	60°	24,00
GN 10-40 / GN 10-26 REF 19 R GN 10 40 26	26,20	40,00	43,50	24,00	90°	90°	24,00
PN 6 / PN 3 REF 05 R63	27,20	39,50	43,50	24,00	60°	60°	58,00
PN 5 / PN 4 REF 05 R41	niet standaard						51,00
PN 6 / PN 4 REF 05 R41	niet standaard						59,00
PN 7 / PN 6 REF 05 R41	niet standaard						75,00
PN 11 / PN 7 REF 05 R41	niet standaard						173,00



Spieën Peddinghaus



### Reduceerring matrijs



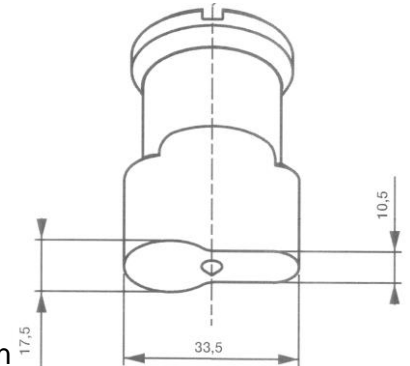
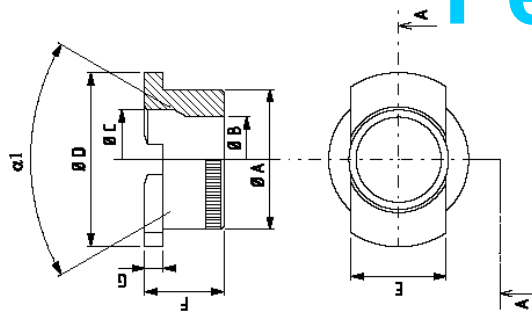
Spie FOT Peddinghaus nr.1 (l=16, D=4 mm)	€ 4,50
Spie FOT Peddinghaus nr.2 (l=22, D=4 mm)	€ 4,50
Spie FOT Peddinghaus nr.3/4 (l=27, D=4 mm)	€ 6,50
Spie FOT Peddinghaus nr.5 (l=32, D=4 mm)	€ 6,50
Spie FOT Peddinghaus nr.6 (l=41, D=4 mm)	€ 9,50

Prijzen zijn excl. btw  
 Prijswijzigingen voorbehouden



**Snelwisselponshouders**
**FOT type**

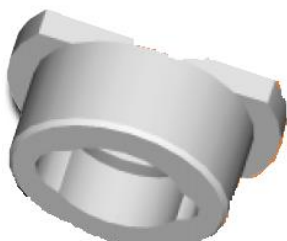
# Peddinghaus



Wanneer u cilindrische maten wilt plaatsen dan is er in veel gevallen een snelwisselhouder nodig. Dit is het geval wanneer de maat buiten de opname valt. Daarnaast worden er ringen gebruikt wanneer op een machine een maat van max. Ø 27 mm geplaatst kan worden. Door een snelwisselhouder te plaatsen met een binnenmaat van 30,2 mm kunt u dan tot Ø 30 mm ponsen. *Wilt u meer informatie hierover neemt u dan contact met ons op.*

	Ponstype	A	B	C	D	E	F	G	$\alpha$	€	Artikel
<b>Geka</b>	PN 4 19 DA PN 4 45	45,00	27,20	32,00	56,00	30,00	25,50	6	60°	90,00	VFO 1128
	PN 4 S 19 DA PN 4S 45	45,00	30,20	32,00	56,00	30,00	25,50	6	60°	90,00	VFO 1129
	PN 4 19 DA PN 4 49	49,00	27,20	32,00	59,00	30,00	26,00	7	60°	90,00	VFO 3050
	PN 4 S 19 DA PN 4S 49	49,00	30,20	32,00	59,00	30,00	26,00	7	60°	90,00	VFO 3015
	PN 5 19 DA PN 5	49,00	32,20	36,00	59,00	30,00	29,00	7	60°	105,00	VFO 3268
	GN 8-40 19 DA GN 8 40	57,00	40,20	44,00	68,00	38,00	25,50	8	90°	100,00	VFO 5037
	GN 8-31 19 DA GN 8 31	57,00	31,20	44,00	68,00	38,00	25,50	8	90°	100,00	PIS 0147
	GN 10-40 19 DA GN 10 40	59,00	40,20	44,00	69,00	38,00	28,00	9	60°	100,00	VFO 5213
	GN 10-26 19 DA GN 10 26	59,00	26,20	44,00	69,00	38,00	28,00	9	90°	100,00	VFO 5214
	<b>Peddinghaus</b>	PN 4 05 DA PN 4	45,00	27,20	32,00	56,00	30,00	44,00	8	60°	75,00
PN 4 S 05 DA pn 4s		45,00	30,20	32,00	56,00	30,00	44,00	8	60°	102,00	VFO 1131
PN 5 05 DA PN 5		52,00	32,20	37,00	70,00	35,00	60,00	10	60°	96,00	VFO 5212
PN 5 S 05 DA PN 5 A		52,00	32,20	37,00	70,00	35,00	35,00	10	60°	96,00	VFO 5215
<b>Ims</b>	TUG (met prop) 208271	49,00	27,40	36,00	59,15	30,00	36,40			190,00	PWJ 0027

PN4 CE € 111,00 (VFO2441) / PN5 CE € 111,00 (VFO3600)



**snelwisselhouder hoog t.b.v.  
Peddinghaus**

Prijzen zijn excl. btw  
Prijswijzigingen voorbehouden

**Radius**
**FOT type**

# Peddinghaus

Radius ponzen en matrijzen zijn leverbaar in onderstaande uitvoeringen.

<b>Ponzen en matrijzen met een radius opname</b>				
	standaard	standaard bij leverancier	Pons (standaard maat)	Matrijs (standaard maat)
<b>Peddinghaus:</b>				
PN4	R10	R5,R10,R14	€ 175,00	MN3 € 220,00
PN5	R10	R5,R10,R15	€ 181,00	MN3 € 220,00
PN3	-	R5,R10,R14	€ 188,00	MN3 € 220,00
PN6	-	R15, R20	€ 195,00	MN4 € 249,00
PN7	-	R25, R30, R35	€ 249,00	MN6 € 345,00
<b>Geka:</b>				
GN 8-31	-	R10, R15	€ 180,00	MN3 € 220,00
GN 8-40	-	R22	€ 195,00	op aanvraag
GN 10-40	-	R22	€ 195,00	op aanvraag
<b>Darley/Geka</b>				
DP2 / GN11	-	-	op aanvraag	op aanvraag
DP3 / GN12	-	-	op aanvraag	op aanvraag
DP4 / GN13	-	-	op aanvraag	op aanvraag
<b>Mubea:</b>				
GR2	R15	R15	€ 196,00	M45 € 211,00
GR3	-	R22	€ 211,00	M60 € 227,00
GR4	-	R30	€ 249,00	M80 € 345,00

Radiusgereedschap wordt gebruikt wanneer men een hoek van een plaat af wil ronden. Het is ook mogelijk dubbel radiusgereedschappen te gebruiken. Hiermee kunt u een door een strip door te schuiven aan 1 kant zowel de voorzijde als de achterzijde afronden. Voor meer informatie belt u ons dan even.

Om radius ponzen en matrijzen te kunnen gebruiken is het van belang dat u een hydraulische machine heeft staan, waarbij de pons en matrijs loodrecht boven elkaar staan. Wanneer een machine de pons met een buigbeweging in de matrijs slaat dan is de machine niet geschikt om ponsgereedschap te gebruiken met een radius of cilinderopname.


Prijzen zijn geldig voor de maten die bij ons of bij onze leverancier standaard zijn.

Prijzen zijn excl. btw  
 Prijswijzigingen voorbehouden

**Cilindrisch (sleutelgat)**
**FOT type**

# Peddinghaus

Cilindrische ponsgereedschappen zijn leverbaar in onderstaande uitvoeringen. Daarnaast kunnen er op verzoek andere uitvoeringen gemaakt worden.

standaard cilinder 10,5x17,5x33,5	<b>Ponzen en matrijzen met een Europese cilindrische opname</b>		
	<b>Standaard Europese maat 10,5x17,5x33,5</b>		
	standaard	Pons	Matrijs
	<b>Peddinghaus:</b>		
	PN4	-	MN3 € 94,00
	PN5	-	MN3 € 94,00
	PN3	-	MN3 € 94,00
	PN6	-	MN4 € 94,00
	<b>Geka:</b>		
	GN 8-40	-	€ 94,00
	GN 10-40	-	€ 94,00
	<b>Darley/Geka</b>		
	DP2 / GN11	-	op aanvraag
	DP3 / GN12	-	op aanvraag
	DP4 / GN13	-	op aanvraag
	<b>Mubea:</b>		
	GR2	-	M45 € 94,00
	GR3	-	M60 € 94,00
standaard afmeting matrijs 10,8x17,8x33,8			

Om cilindrische ponzen en matrijzen te kunnen gebruiken is het van belang dat u een hydraulische machine heeft staan, waarbij de pons en matrijs loodrecht boven elkaar staan. Wanneer een machine de pons met een buigbeweging in de matrijs slaat dan is de machine niet geschikt om ponsgereedschap te gebruiken met een radius of cilinderopname.

Prijzen zijn geldig voor de maten die bij ons of bij onze leverancier standaard zijn. Wanneer u een cilindrische pons of matrijs nodig heeft waarvan de maat afwijkt van 10,5x17,5x33,5 dan komt er een meerprijs overheen van 40%.



*Denkt u er aan dat er vaak een snelwisselponshouder nodig is voor het plaatsen van een cilindrische pons. Deze houder heeft een prijs van € 111,00 voor type Peddinghaus 4 en 5 en € 128,00 voor type Mubea 2.*

Prijzen zijn excl. btw  
 Prijswijzigingen voorbehouden

## Excentrisch rond

FOT type

# Peddinghaus

Excentrische matrijzen kunt u toepassen wanneer u het onderblok van de machine kunt verstellen.

Wanneer u bijvoorbeeld u-profielen gaat ponsen dan is het soms nodig om een excentrische matrijs te bestellen. Hierdoor kunt u verder in het u-profiel ponsen dan normaal mogelijk is. Wilt u een excentrische matrijs bestellen dan kunt u uit een breed assortiment kiezen wat betreft ronde uitvoeringen. Wanneer u een ovale maat nodig heeft dan is er keuze uit enkele maten, maar vrijwel alles kan gemaakt worden!

*Voorbeeld van ponsen in een u-profiel:*



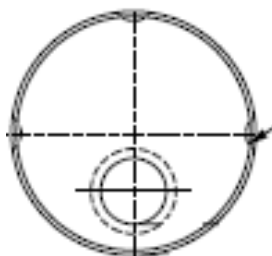
Excentrische ponzen zijn ook op bestelling leverbaar



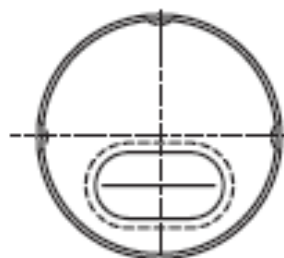
### Standaard excentrische matrijsmaten type Peddinghaus

Rond 5,7 / 6,2 / 7,2 / 7,7 / 8,2 / 9,7 / 10,7 / 11,2 / 11,7 / 12,7 / 13,2 / 13,7 / 14,7 / 15,7 / 16,7 / 17,7 / 18,7 / 19,2 / 19,7 / 20,7 / 21,7 / 22,7 / 23,7 / 24,7

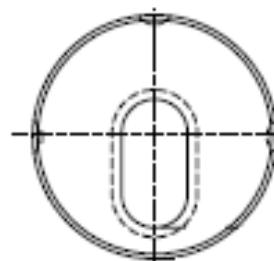
Levertijd 24 uur o.o.v.



Rond excentrisch



Horizontaal excentrisch



vertikaal excentrisch

Prijzen zijn excl. btw  
 Prijswijzigingen voorbehouden

## Excentrisch sleufgat

FOT type

# Peddinghaus

Sleufgatmaten in een excentrische uitvoering zijn niet standaard bij ons.

Onze leverancier heeft de volgende excentrische sleufgatmaten als standaard in het pakket:

### Excentrische matrijzen nr.3

6,2x14,7

6,2x25,7

7,2x26,7

8,2x26,7

9,7x14,7

9,7x26,7

10,7x20,7

11,7x22,7

11,7x26,7

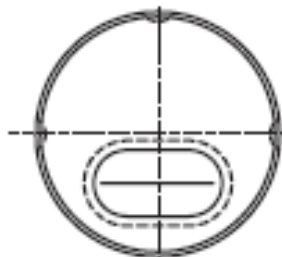
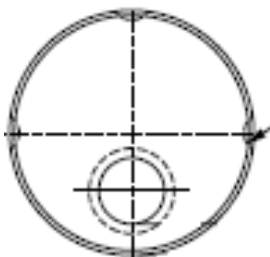
12,7x24,7

13,7x26,7

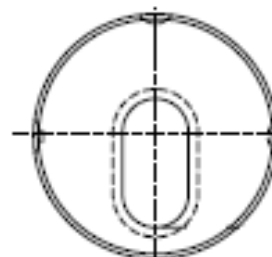
14,7x26,7

16,7x26,7

*Graag bij een bestelling aangeven of de maat horizontaal of vertikaal excentrisch moet zijn.*



Horizontaal



vertikaal

Prijzen zijn excl. btw  
 Prijswijzigingen voorbehouden

## Overzicht opnamen

# FOT type Geka

### Pons

Kopmaat "A"



Buitendiameter "D"

Totale lengtemaat "L"

### Matrijs

Buitendiameter "D"



Hoogtemaat "H"

#### Pons

	A mm	D mm	L mm
Opname 8-19	24	19	62
Opname 8-31	35	31	62
Opname 8-40	43,5	40	64
Opname 10-26	29,5	26	73
Opname 10-40	43,5	40	73
Opname 11	54	50	55
Opname 12	79	75	55
Opname 13	104	100	55

#### Matrijs

	D mm	H mm
Opname 5	50,8	25,5
Opname 8	60	32
Opname 10	73	32
Opname 11	78	28,5
Opname 12	100	28,5
Opname 13	125	28,5

Prijzen zijn excl. btw  
 Prijswijzigingen voorbehouden

**Prijslijst**
**FOT type**  
**Geka**

<b>PONSEN</b>			
<b>Vorm</b>	<b>Opname nr.</b>	<b>Afmeting mm</b>	<b>Prijs €</b>
Rond	Opname 8-19	4,0 – 19,0 (per ½ mm oplopend)	11,00
	Opname 8-31	4,0 – 31,0 (per ½ mm oplopend)	15,00
	Opname 8-40	32,0 – 40,0 (per 1 mm oplopend)	30,00
	Opname 10-26*	5,0 – 26,0 (per 1 mm oplopend)	15,00
	Opname 10-40*	27,0 - 40,0 (per 1 mm oplopend)	28,00
	Opname 11*	27,0 - 50,0 (per 1 mm oplopend)	61,00
	Opname 12*	51,0 - 75,0 (per 1 mm oplopend)	81,00
	Opname 13*	76,0 - 100,0 (per 1 mm oplopend)	101,00
	Sleuf	Opname 8-31	5,0x10 t/m 22,0x31,0
Opname 8-40		10,0x40,0 t/m 28,0x40,0	70,00
Opname 10-26*		5,0x10,0 t/m 13,0x26,0	34,00
Opname 10-40*		14,0x28,0 t/m 24,0x40,0	64,00
Opname 11*		Max. lengte 50,0	96,00
Opname 12*		Max. lengte 75,0	126,00
Opname 13*		Max. lengte 100,0	155,00
Vierkant	Opname 8-31	4,0 – 21,0	38,00
	Opname 8-40	22,0 - 28,0	70,00
	Opname 10-26*	7,0 – 18,0	34,00
	Opname 10-40*	19,0 – 28,0	64,00
	Opname 11*	20,0 – 35,0	96,00
	Opname 12*	36,0 – 50,0	126,00
	Opname 13*	51,0 – 70,0	155,00

<b>Matrijzen</b>			
<b>Vorm</b>	<b>Opname nr.</b>	<b>Afmeting mm</b>	<b>Prijs €</b>
Rond	Opname 5	4,2 – 33,2	14,00
	Opname 8	32,2 – 42,2	30,00
	Opname 10*	5,2 - 43,2	43,00
	Opname 11*	27,2 - 50,7	66,00
	Opname 12*	51,2 – 70,7	96,00
	Opname 13*	71,2 – 100,7	106,00
	Sleuf	Opname 5	5,2x10,2 t/m 22,7x31,7
Opname 8		10,2x40,2 t/m 28,7x40,7	70,00
Opname 10*		5,2x10,2 t/m 24,7x40,7	91,00
Opname 11*		Max. lengte 50,0 mm	121,00
Opname 12*		Max. lengte 70,0 mm	127,00
Opname 13*		Max. lengte 100,0 mm	146,00
Vierkant		Opname 5	4,2 – 23,2
	Opname 8	22,2 - 28,7	66,00
	Opname 10*	7,2 - 28,7	91,00
	Opname 11*	20,2 – 35,7	121,00
	Opname 12*	36,2 – 50,7	127,00
	Opname 13*	51,2 - 70,7	146,00

 Prijzen zijn excl. btw  
 Prijswijzigingen voorbehouden

**ROND** 
**FOT type**  
**Geka**
**Standaard maten FOT type Geka 8-19, 8-31 en 8-40 met bijbehorende matrijzen nr.5 en 8.**

<b>FOT Geka PONSEN</b>				<b>FOT Geka matrijzen</b>		
<b>nr.8-19</b>	<b>nr.8-31</b>	<b>Nr.8-31</b>	<b>nr.8-40</b>	<b>nr.5 (=mn3)</b>	<b>nr.5 (=mn3)</b>	<b>nr. 8</b>
4,0	4,0	20,5	32,0	4,2	20,7	32,2
4,5	4,5	21,0	33,0	4,7	21,2	32,7
5,0	5,0	21,5	34,0	5,2	21,7	33,2
5,5	5,5	22,0	35,0	5,7	22,2	33,7
6,0	6,0	22,5	36,0	6,2	22,7	34,2
6,5	6,5	23,0	37,0	6,7	23,2	34,7
7,0	7,0	23,5	38,0	7,2	23,7	35,2
7,5	7,5	24,0	39,0	7,7	24,2	35,7
8,0	8,0	24,5	40,0	8,2	24,7	36,2
8,5	8,5	25,0		8,7	25,2	36,7
9,0	9,0	25,5		9,2	25,7	37,2
9,5	9,5	26,0		9,7	26,2	37,7
10,0	10,0	26,5		10,2	26,7	38,2
10,5	10,5	27,0		10,7	27,2	38,7
11,0	11,0	27,5		11,2	27,7	39,2
11,5	11,5	28,0		11,7	28,2	39,7
12,0	12,0	28,5		12,2	28,7	40,2
12,5	12,5	29,0		12,7	29,2	40,7
13,0	13,0	29,5		13,2	29,7	41,2
13,5	13,5	30,0		13,7	30,2	41,7
14,0	14,0	30,5		14,2	30,7	42,2
14,5	14,5	31,0		14,7	31,2	
15,0	15,0			15,2	31,7	
15,5	15,5			15,7	32,2	
16,0	16,0			16,2	32,7	
16,5	16,5			16,7	33,2	
17,0	17,0			17,2	33,7*	
17,5	17,5			17,7		
18,0	18,0			18,2		
18,5	18,5			18,7		
19,0	19,0			19,2		
	19,5			19,7		
	20,0			20,2	*33,7 mm (prijs 19,60 bruto)	

**Voor meer informatie over excentrische maten (gat uit het midden) zie pagina 40 en 41.**

Prijzen zijn excl. btw  
 Prijswijzigingen voorbehouden



**Sleufgat** 
**FOT type**  
**Geka**
**Standaard maten FOT type Geka 8-31 en 8-40 met bijbehorende matrijzen nr.5 en 8.**

PONSEN		matrijzen			
nr.8-31	nr.8-40	nr.5 (=mn3)	nr.5 (=mn3)	nr.8	nr.8
05,0x10,0	08,0x40,0	05,2x10,2	12,2x30,2	08,2x40,2	23,2x41,2
05,5x25,0	09,0x40,0	05,7x10,7	12,2x31,2	08,7x40,7	24,2x40,2
06,0x12,0	10,0x40,0	05,7x25,2	12,7x24,7	09,2x40,0	24,7x40,7
06,5x26,0	11,0x40,0	06,2x12,2	12,7x30,7	09,7x40,7	25,2x41,2
07,0x14,0	12,0x40,0	06,2x25,7	13,2x25,2	10,2x40,2	26,2x40,2
07,5x21,0	13,0x40,0	06,7x12,7	13,2x26,2	10,7x40,7	26,7x40,7
07,5x26,0	14,0x40,0	06,7x26,2	13,2x31,2	11,2x40,2	27,2x41,2
08,0x16,0	15,0x40,0	07,2x14,2	13,7x26,7	11,2x41,2	28,2x40,2
08,0x26,0	16,0x40,0	07,2x26,7	14,2x27,2	11,7x40,7	28,7x40,7
09,0x18,0	18,0x40,0	07,7x14,7	14,2x28,2	12,2x40,2	29,2x41,2
09,0x30,0	20,0x40,0	07,7x21,2	14,7x28,7	12,2x41,2	
10,0x20,0	22,0x40,0	07,7x26,2	15,2x29,2	12,7x40,7	
10,0x30,0	24,0x40,0	08,2x16,2	15,2x30,2	13,2x40,2	
11,0x22,0	26,0x40,0	08,2x21,7	15,7x30,7	13,2x41,2	
11,0x30,0	28,0x40,0	08,2x26,2	16,2x31,2	13,7x40,7	
12,0x24,0		08,2x26,7	16,7x31,7	14,2x40,2	
12,0x30,0		08,7x16,7	17,2x31,2	14,2x41,2	
13,0x26,0		09,2x18,2	17,2x32,2	14,7x40,7	
14,0x28,0		09,2x30,2	17,7x31,7	15,2x40,2	
15,0x30,0		09,7x18,7	17,7x32,7	15,2x41,2	
16,0x31,0		09,7x30,7	18,2x31,2	15,7x40,7	
17,0x31,0		10,2x20,2	18,7x31,7	16,2x40,2	
18,0x31,0		10,2x30,2	19,2x32,2	16,2x41,2	
20,0x31,0		10,7x20,7	19,7x32,7	16,7x40,7	
22,0x31,0		10,7x30,7	20,2x31,2	17,2x41,2	
		11,2x21,2	20,7x31,7	18,2x40,2	
		11,2x22,2	21,2x32,2	18,7x40,7	
		11,2x30,2	22,2x31,2	19,2x41,2	
		11,2x31,2	22,7x31,7	20,2x40,2	
		11,7x22,7	23,2x32,2	20,7x40,7	
		11,7x30,7	23,7x32,7	21,2x41,2	
		12,2x23,2		22,2x40,2	
		12,2x24,2		22,7x40,7	

[Voor meer informatie over excentrische maten \(gat uit het midden\) zie pagina 40 en 41.](#)

Prijzen zijn excl. btw  
 Prijswijzigingen voorbehouden

**Vierkant**

**FOT type**
**Geka**
**Standaard maten FOT type Geka 8-31 en 8-40 met bijbehorende matrijzen nr.5 en 8.**

<b>FOT Geka</b>		<b>FOT Geka matrijzen</b>	
<b>nr.8-31</b>	<b>nr.8-40</b>	<b>nr.5 (=mn3)</b>	<b>nr. 8</b>
4,0	22,0	4,2	22,2
5,0	23,0	5,2	22,7
6,0	24,0	6,2	23,2
7,0	25,0	6,7	23,7
8,0	26,0	7,2	24,2
9,0	27,0	7,7	24,7
10,0	28,0	8,2	25,2
11,0		8,7	25,7
12,0		9,2	26,2
13,0		9,7	26,7
14,0		10,2	27,2
15,0		10,7	27,7
16,0		11,2	28,2
17,0		11,7	28,7
18,0		12,2	
19,0		12,7	
20,0		13,2	
21,0		13,7	
		14,2	
		14,7	
		15,2	
		15,7	
		16,2	
		16,7	
		17,2	
		17,7	
		18,2	
		18,7	
		19,2	
		19,7	
		20,2	
		20,7	
		21,2	
		21,7	
		22,2	
		22,7	
		23,2	

 Prijzen zijn excl. btw  
 Prijswijzigingen voorbehouden

## Reduceerringen en spieën

## FOT type Geka

Reduceerringen zijn nodig om kleinere pons- en matrijsopnamen te kunnen gebruiken. Bijvoorbeeld een nr.8-19 opname gebruiken in een nr.8-31 opname. Dit geldt tevens voor de matrijzen.

In onderstaande tabel kunt u nakijken welke uitvoeringen bij ons of bij onze leverancier standaard zijn.

reduceerring	A	B	C	D	$\alpha$	$\alpha$	€
PN 4 / PN 1 REF 05 R41	14,60	26,40	30,50	18,00	60°	60°	29,00
PN 5 / PN2 REF 05 R52	19,40	31,50	35,50	18,00	60°	60°	41,00
GN 8-40 / GN 8-31 REF 19 R GN 8 40 31	31,20	40,00	43,50	24,00	90°	90°	24,00
GN 8-40 / GN 8-19 REF 19 R GN 8 40 19	19,20	40,00	43,50	24,00	90°	90°	24,00
GN 8-31 / GN 8-19 REF 19 R GN 8 31 19	19,20	31,00	35,00	18,00	90°	90°	11,00
GN 8-40 / PN 5 REF 19 R GN 8 40 PN 5	19,40	40,00	43,50	24,00	60°	60°	24,00
GN 8-40 / PN 2 REF 19 R GN 8 40 PN 2	19,40	40,00	43,50	24,00	60°	60°	24,00
GN 10-40 / GN 10-26 REF 19 R GN 10 40 26	26,20	40,00	43,50	24,00	90°	90°	24,00
PN 6 / PN 3 REF 05 R63	27,20	39,50	43,50	24,00	60°	60°	58,00
PN 5 / PN 4 REF 05 R41	niet standaard						51,00
PN 6 / PN 4 REF 05 R41	niet standaard						59,00
PN 7 / PN 6 REF 05 R41	niet standaard						75,00
PN 11 / PN 7 REF 05 R41	niet standaard						173,00

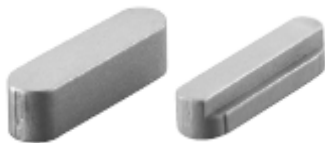


**Reduceerring pons**

**Reduceerring matrijs**



**Spieën Geka**



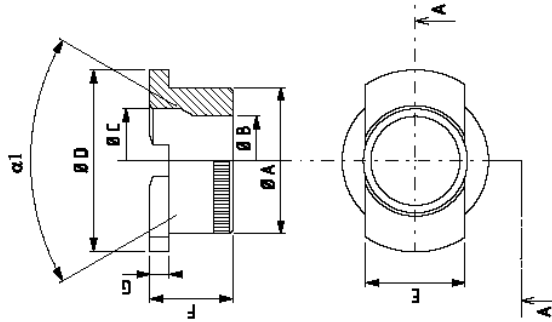
**Spie FOT Geka 8-31 6x6x21 t.b.v. vorm € 8,50**

**Spie FOT Geka 8-31 6x6x31 t.b.v. vorm € 9,00**

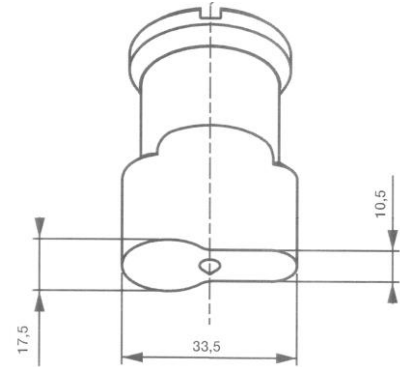
**Spie verloop 30x4x6 € 8,00**

Prijzen zijn excl. btw  
Prijswijzigingen voorbehouden

## Snelwisselponshouders



## FOT type Geka



Wanneer u cilindrische maten wilt plaatsen dan is er in veel gevallen een snelwisselhouder nodig. Dit is het geval wanneer de maat buiten de opname valt. Daarnaast worden de ringen gebruikt wanneer op een machine een maat van max. Ø 27 mm geplaatst kan worden. Door een snelwisselhouder te plaatsen met een binnenmaat van 30,2 mm kunt u dan tot Ø 30 mm ponsen. [Wilt u meer informatie hierover neemt u dan contact met ons op.](#)

	Ponstype	A	B	C	D	E	F	G	$\alpha$	€	Artikel
Geka	PN 4 19 DA PN 4 45	45,00	27,20	32,00	56,00	30,00	25,50	6	60°	90,00	VFO 1128
	PN 4 S 19 DA PN 4S 45	45,00	30,20	32,00	56,00	30,00	25,50	6	60°	90,00	VFO 1129
	PN 4 19 DA PN 4 49	49,00	27,20	32,00	59,00	30,00	26,00	7	60°	90,00	VFO 3050
	PN 4 S 19 DA PN 4S 49	49,00	30,20	32,00	59,00	30,00	26,00	7	60°	90,00	VFO 3015
	PN 5 19 DA PN 5	49,00	32,20	36,00	59,00	30,00	29,00	7	60°	105,00	VFO 3268
	GN 8-40 19 DA GN 8 40	57,00	40,20	44,00	68,00	38,00	25,50	8	90°	100,00	
	GN 8-31 19 DA GN 8 31	57,00	31,20	44,00	68,00	38,00	25,50	8	90°	100,00	PIS 0147
	GN 10-40 19 DA GN 10 40	59,00	40,20	44,00	69,00	38,00	28,00	9	60°	100,00	
	GN 10-26 19 DA GN 10 26	59,00	26,20	44,00	69,00	38,00	28,00	9	90°	100,00	
	Peddinghaus	PN 4 05 DA PN 4	45,00	27,20	32,00	56,00	30,00	44,00	8	60°	75,00
PN 4 S 05 DA pn 4s		45,00	30,20	32,00	56,00	30,00	44,00	8	60°	102,00	VFO 1131
PN 5 05 DA PN 5		52,00	32,20	37,00	70,00	35,00	60,00	10	60°	96,00	
PN 5 S 05 DA PN 5 A		52,00	32,20	37,00	70,00	35,00	35,00	10	60°	96,00	
Ims	TUG (met prop) 208271	49,00	27,40	36,00	59,15	30,00	36,40			190,00	PWJ 0027

PN4 CE € 111,00 (VFO2441) / PN5 CE € 111,00 (VFO3600)

**Links snelwisselhouder laag t.b.v. FOT Geka**



**Rechts snelwisselhouder hoog t.b.v. Peddinghaus**



Prijzen zijn excl. btw  
Prijswijzigingen voorbehouden

## Radius

## FOT type Geka

Radius ponzen en matrijzen zijn leverbaar in onderstaande uitvoeringen. Naast deze uitvoeringen zijn er nog meer mogelijkheden, maar dit moet per project bekeken worden.

<b>Ponzen en matrijzen met een radius opname</b>				
	standaard	standaard bij leverancier	Pons (standaard maat)	Matrijs (standaard maat)
<b>Peddinghaus:</b>				
PN4	R10	R5,R10,R14	€ 175,00	MN3 € 220,00
PN5	R10	R5,R10,R15	€ 181,00	MN3 € 220,00
PN3	-	R5,R10,R14	€ 188,00	MN3 € 220,00
PN6	-	R15, R20	€ 195,00	MN4 € 249,00
PN7	-	R25, R30, R35	€ 249,00	MN6 € 345,00
<b>Geka:</b>				
GN 8-31	-	R10, R15	€ 180,00	MN3 € 220,00
GN 8-40	-	R22	€ 195,00	op aanvraag
GN 10-40	-	R22	€ 195,00	op aanvraag
<b>Darley/Geka</b>				
DP2 / GN11	-	-	op aanvraag	op aanvraag
DP3 / GN12	-	-	op aanvraag	op aanvraag
DP4 / GN13	-	-	op aanvraag	op aanvraag
<b>Mubea:</b>				
GR2	R15	R15	€ 196,00	M45 € 211,00
GR3	-	R22	€ 211,00	M60 € 227,00
GR4	-	R30	€ 249,00	M80 € 345,00

Radiusgereedschap wordt gebruikt wanneer men een hoek van een plaat af wil ronden. Het is ook mogelijk dubbel radiusgereedschappen te gebruiken. Hiermee kunt u een door een strip door te schuiven aan 1 kant zowel de voorzijde als de achterzijde afronden. Voor meer informatie belt u ons dan even.

Om radius ponzen en matrijzen te kunnen gebruiken is het van belang dat u een hydraulische machine heeft staan, waarbij de pons en matrijs loodrecht boven elkaar staan. Wanneer een machine de pons met een buigbeweging in de matrijs slaat dan is de machine niet geschikt om ponsgereedschap te gebruiken met een radius of cilinderopname.


Prijzen zijn geldig voor de maten die bij ons of bij onze leverancier standaard zijn.

Prijzen zijn excl. btw  
 Prijswijzigingen voorbehouden

## Cilindrisch (sleutelgat)

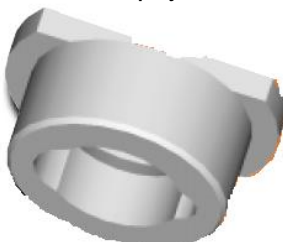
## FOT type Geka

Cilindrische ponsgereedschappen zijn leverbaar in onderstaande uitvoeringen. Daarnaast Kunnen er op verzoek andere uitvoeringen gemaakt worden.

Afmeting cilindervorm 10,5x17,5x33,5	<b>Ponzen en matrijzen met een Europese cilindrische opname</b>		
	<b>Standaard Europese maat 10,5x17,5x33,5</b>		
	standaard	Pons	Matrijs
<b>Peddinghaus:</b>			
PN4	-	€ 143,00	MN3 € 94,00
PN5	-	€ 143,00	MN3 € 94,00
PN3	-	€ 143,00	MN3 € 94,00
PN6	-	€ 143,00	MN4 € 94,00
<b>Geka:</b>			
GN 8-40	-	€ 143,00	€ 94,00
GN 10-40	-	€ 143,00	€ 94,00
<b>Darley/Geka</b>			
DP2 / GN11	-	op aanvraag	op aanvraag
DP3 / GN12	-	op aanvraag	op aanvraag
DP4 / GN13	-	op aanvraag	op aanvraag
<b>Mubea:</b>			
GR2	-	€ 143,00	M45 € 94,00
GR3	-	€ 143,00	M60 € 94,00
standaard afmeting matrijs 10,8x17,8x33,8			

Om cilindrische ponzen en matrijzen te kunnen gebruiken is het van belang dat u een hydraulische machine heeft staan, waarbij de pons en matrijs loodrecht boven elkaar staan. Wanneer een machine de pons met een buigbeweging in de matrijs slaat dan is de machine niet geschikt om ponsgereedschap te gebruiken met een radius of cilinderopname.

Prijzen zijn geldig voor de maten die bij ons of bij onze leverancier standaard zijn. Wanneer u een cilindrische pons of matrijs nodig heeft waarvan de maat afwijkt van 10,5x17,5x33,5 dan komt er een meerprijs overheen van 40%.



*Denkt u er aan dat er vaak een snelwisselponshouder nodig is voor het plaatsen van een cilindrische pons. Deze houder heeft een prijs van € 111,00 voor type Peddinghaus 4 en 5 en € 128,00 voor type Mubea 2.*

Prijzen zijn excl. btw  
 Prijswijzigingen voorbehouden

## Excentrisch rond

# FOT type Geka

Excentrische matrijzen kunt u toepassen wanneer u het onderblok van de machine kunt verstellen.

Wanneer u bijvoorbeeld u-profielen gaat ponsen dan is het soms nodig om een excentrische matrijs te bestellen. Hierdoor kunt u verder in het u-profiel ponsen dan normaal mogelijk is. Wilt u een excentrische matrijs bestellen dan kunt u uit een breed assortiment kiezen wat betreft ronde uitvoeringen. Wanneer u een ovale maat nodig heeft dan is er keuze uit enkele maten, maar vrijwel alles kan gemaakt worden!

*Voorbeeld van ponsen in een u-profiel:*



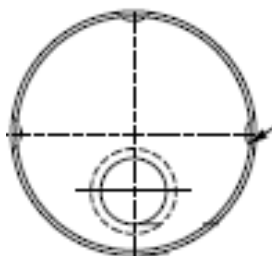
Excentrische ponzen zijn ook op bestelling leverbaar



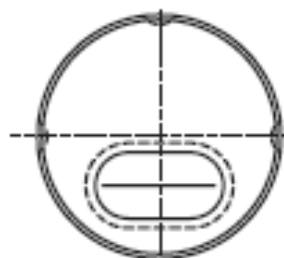
### Standaard excentrische matrijsmaten Geka

Rond 5,7 / 6,2 / 7,2 / 7,7 / 8,2 / 9,7 / 10,7 / 11,2 / 11,7 / 12,7 / 13,2 / 13,7 / 14,7 / 15,7 / 16,7 / 17,7 / 18,7 / 19,2 / 19,7 / 20,7 / 21,7 / 22,7 / 23,7 / 24,7

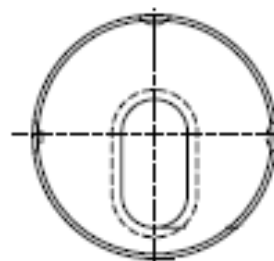
€ 25,00 – 50% (indien maat standaard is)  
Levertijd 24 uur o.o.v.



**Rond excentrisch**



**Horizontaal excentrisch**



**vertikaal excentrisch**

Prijzen zijn excl. btw  
Prijswijzigingen voorbehouden

## ***Excentrisch sleufgat***

## **FOT type** **Geka**

Sleufgatmaten in een excentrische uitvoering zijn niet standaard bij ons.

Onze leverancier heeft de volgende excentrische sleufgatmaten als standaard in het pakket:

### **Excentrische matrijzen nr.3**

6,2x14,7	6,2x25,7	7,2x26,7
8,2x26,7	9,7x14,7	9,7x26,7
10,7x20,7	11,7x22,7	11,7x26,7
12,7x24,7	13,7x26,7	14,7x26,7
16,7x26,7		

*Graag bij een bestelling aangeven of de maat horizontaal of vertikaal excentrisch moet zijn.*

Prijzen zijn excl. btw  
Prijswijzigingen voorbehouden



**Overzicht opnamen**

**FOT type**  
**Nitto**

**Pons**

Kopmaat "A"



Buitendiameter "D"

Totale lengtemaat "L"

**Matrijs**

Buitendiameter "D"



Hoogtemaat "H"

**Pons**

Opname P24

A mm	D mm	L mm
30	24	60

**Matrijs**

Opname A05  
Opname M42

D mm	H mm
28	18
42	17

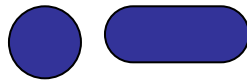
Prijzen zijn excl. btw  
Prijswijzigingen voorbehouden

**Prijslijst**
**FOT type**  
**Nitto**

<b>Ponzen</b>			
<b>Vorm</b>	<b>Opname nr.</b>	<b>Afmeting mm</b>	<b>Prijs €</b>
Rond	P24	7,0 – 24,0 (op verzoek, d.m.v. toepassen van moer mogelijk t/m 26 mm)	16,00
Sleuf	P24	8,0x12,0	79,00
	P24	10,0x24,0 t/m 20,0x24,0	54,00
Vierkant	P24	7,0 – 17,0	54,00

<b>Matrijzen</b>			
<b>Vorm</b>	<b>Opname nr.</b>	<b>Afmeting mm</b>	<b>Prijs €</b>
Rond	M A05	7,0 t/m 18,0	16,00
	M 42	7,0 t/m 25,0	16,00
Sleuf	M 42	8,0x12,0	79,00
	M 42	10,0x24,0 t/m 20,0x24,0	54,00
Vierkant	M 42	7,0 – 18,0	70,00

Prijzen zijn excl. btw  
 Prijswijzigingen voorbehouden

**Rond en ovaal**

**FOT type**  
**Nitto**
**Standaard maten FOT Nitto P24 rond en ovaal met bijbehorende matrijzen nr. M42:**

<i>ponzen</i>		<i>matrijzen</i>	
<i>rond</i>	<i>ovaal</i>	<i>rond</i>	<i>ovaal</i>
7,0	8,0x12,0*	7,0	8,0x12,0*
8,0	10,0x24,0	8,0	10,0x24,0
9,0	12,0x24,0	9,0	12,0x24,0
10,0	14,0x24,0	10,0	14,0x24,0
11,0	16,0x24,0	11,0	16,0x24,0
12,0	18,0x24,0	12,0	18,0x24,0
13,0	20,0x24,0	13,0	20,0x24,0
14,0		14,0	
15,0		15,0	
16,0		16,0	
17,0		17,0	
18,0		18,0	
19,0		19,0	
20,0		20,0	
21,0		21,0	
22,0		22,0	
23,0		23,0	
23,5		23,5	
24,0		24,0	

*\*De Nitto slobgatpons en –matrijs 8,0x12,0 mm zijn vaak uit voorraad leverbaar, maar hebben een brutoprijs van € 79,00 p/st. Deze prijs is ook van toepassing wanneer u een afwijkende Nitto maat wilt ontvangen.*

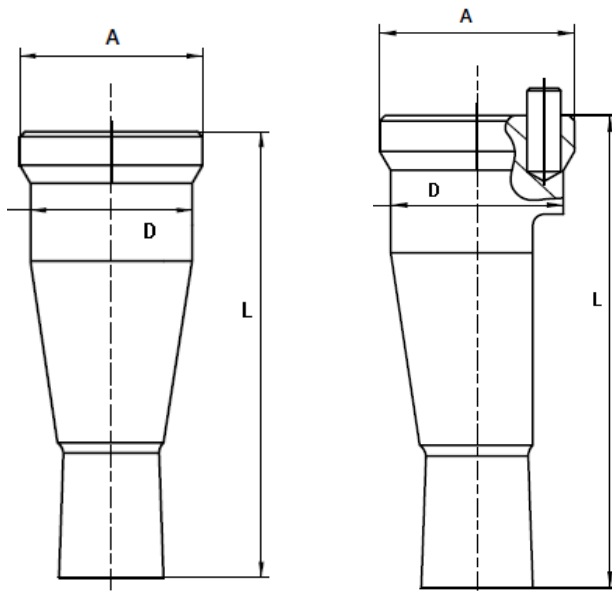
 Prijzen zijn excl. btw  
 Prijswijzigingen voorbehouden

*Overzicht opnamen*

FOT type

# Ficep C.N.C.

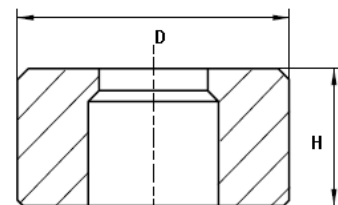
## Pons



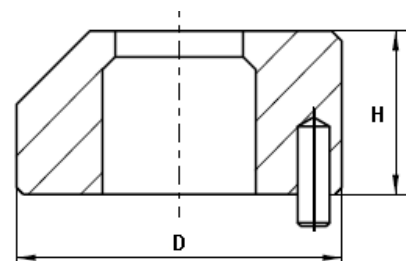
Rechte uitvoering

gefreesde uitvoering

## Matrijs



Rechte uitvoering



gefreesde uitvoering

Pons	A mm	D mm	L mm
Opname 18	21,5	18	85,72
Opname 27	31,75	27	85,72
Opname 31	34,92	31	85,72
Opname 39	42,86	38,89	68,26
Opname 39,5	47,62	39,5	85,72
Opname 45	50,8	45,24	85,72

Matrijs	D mm	H mm
Opname 50,8	50,8	25,4
Opname 60,3	60,3	32
Opname 73	73	32

Prijzen zijn excl. btw  
Prijswijzigingen voorbehouden

**Prijslijst**
**FOT type**

# Ficep C.N.C.

<b>Ponzen</b>			
<b>Vorm</b>	<b>Opname nr.</b>	<b>Afmeting mm</b>	<b>Prijs €</b>
Rond	Opname 18	7,0 – 18,0 recht (per ½ mm oplopend)	13,00
	Opname 27	6,0 – 25,0 recht (per ½ mm oplopend)	14,00
	Opname 31	6,0 – 30,0 recht (per ½ mm oplopend)	17,00
	Opname 31	6,0 – 30,0 gefreesd (per ½ mm oplopend)	28,00
	Opname 39	9,0 – 32,0 recht (per mm oplopend)	29,00
	Opname 39,5	28,0 – 40,0 recht (per mm oplopend)	29,00
	Opname 45	31,0 - 46,0 recht (per mm oplopend)	48,00
Sleuf	Opname 27	t/m lengtemaat 25 mm recht	75,00
	Opname 31	t/m lengtemaat 30 mm recht	80,00
	Opname 31	t/m lengtemaat 30 mm gefreesd	86,00
	Opname 39,5	t/m lengtemaat 39 mm recht	98,00
	Opname 45	t/m lengtemaat 45 mm recht	134,00

<b>Matrijzen</b>			
<b>Vorm</b>	<b>Opname nr.</b>	<b>Afmeting mm</b>	<b>Prijs €</b>
Rond	Opname 50,8	8,0 – 30,0 recht	13,00
		8,0 – 30,0 gefreesd	20,00
	Opname 60,3	8,0 – 39,0 recht	20,00
		8,0 – 39,0 gefreesd	27,00
		Opname 73,0	8,0 – 45,0 recht
		8,0 – 45,0 gefreesd	34,00
Sleuf	Opname 50,8	t/m lengtemaat 30 mm recht	46,00
		t/m lengtemaat 30 mm gefreesd	96,00
	Opname 60,3	t/m lengtemaat 39 mm recht	65,00
		t/m lengtemaat 39 mm gefreesd	99,00
	Opname 73,0	t/m lengtemaat 45 mm recht	96,00
		t/m lengtemaat 45 mm gefreesd	101,00

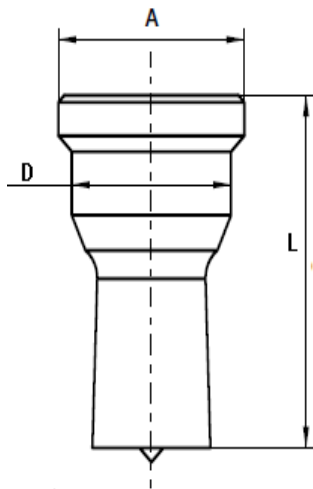
Prijzen zijn excl. btw  
 Prijswijzigingen voorbehouden

## Overzicht opnamen

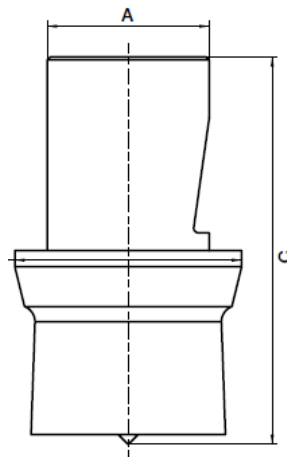
# FOT type

# Ficep

### Pons

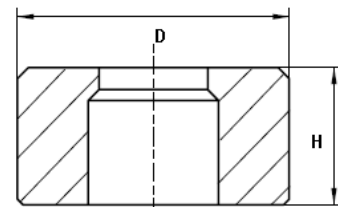


### Rechte uitvoering



### ED pons uitvoering

### Matrijs



### Rechte uitvoering

Pons	A mm	D mm	L mm
Opname 28	31,5	28	55
Opname 32	34,9	32	60,3
Opname 40	46	40	60,3
Opname 51	57	51	60,3
Opname ED70	50		115
Opname ED 100	50		115

Matrijs	D mm	H mm
Opname 46	46	28,6
Opname 50,8	50,8	25,4
Opname 63,5	63,5	31,7
opname 79,37	79,37	41,27
opname 150	150	40

Prijzen zijn excl. btw  
 Prijswijzigingen voorbehouden

**Prijslijst**
**FOT type**  
**Ficep**

<b>Ponzen</b>			
<b>Vorm</b>	<b>Opname nr.</b>	<b>Afmeting mm</b>	<b>Prijs €</b>
Rond	Opname 28	4,0 – 28,0 (per ½ mm oplopend)	13,00
	Opname 32	5,0 – 32,0 (per ½ mm oplopend)	15,00
	Opname 40	33,0 – 40,0 (per mm oplopend)	41,00
	Opname 51	41,0 – 50,0 (per mm oplopend)	48,00
	Opname ED 70	51,0 – 70,0 (per mm oplopend)	143,00
	Opname ED 100	71,0 – 100,0 (per mm oplopend)	180,00
Sleuf	Opname 28	4,0x8,0 t/m 18,0x28,0	29,00
	Opname 32	5,0x10,0 t/m 22,0x32,0	34,00
	Opname 40	t/m lengtemaat 40 mm	58,00
	Opname 51	t/m lengtemaat 50 mm	65,00
	ED 70	t/m lengtemaat 70 mm	192,00
	ED 100	t/m lengtemaat 100 mm	22,00
Vierkant	Opname 28	4,0 – 19,0 (per mm oplopend)	27,00
	Opname 32	5,0 – 22,0 (per mm oplopend)	33,00
	Opname 40	26,0 – 28,0 (per mm oplopend)	56,00
	Opname 51	30,0 – 32,0 (per mm oplopend)	63,00
	ED 70	50,0	192,00
	ED 100	100,0	226,00

<b>Matrijzen</b>			
<b>Vorm</b>	<b>Opname nr.</b>	<b>Afmeting mm</b>	<b>Prijs €</b>
Rond	Opname 46	4,2 – 28,7 (per ½ mm oplopend)	9,50
	Opname 50,8	5,2 – 32,7 (per ½ mm oplopend)	11,00
	Opname 63,5	33,2 – 40,7 (per mm oplopend)	19,00
	Opname 79,37	41,2 – 50,7 (per mm oplopend)	63,00
	Opname 150	51,2 – 100,7 (per mm oplopend)	170,00
Sleuf	Opname 46	4,2x8,2 t/m 18,7x28,7	27,00
	Opname 50,8	5,2x10,2 t/m 22,7x32,7	30,00
	Opname 63,5	t/m lengtemaat 40 mm	63,00
	Opname 79,37	t/m lengtemaat 50 mm	93,00
	Opname 150	t/m lengtemaat 100 mm	215,00
Vierkant	Opname 46	4,2 – 19,7 (per mm oplopend)	37,00
	Opname 50,8	5,2 – 22,7 (per mm oplopend)	37,00
	Opname 63,5	26,2 – 28,7 (per mm oplopend)	63,00
	Opname 79,37	30,2 – 32,7 (per mm oplopend)	93,00
	Opname 150	100,2	215,00

Prijzen zijn excl. btw  
 Prijswijzigingen voorbehouden

**Overzicht opnamen**
**FOT type**  
**Kingsland**
**Pons**

Kopmaat "A"



Buitendiameter "D"

Totale lengtemaat "L"

**Matrijs**

Buitendiameter "D"



Hoogtemaat "H"

<b>Pons</b>	<b>A mm</b>	<b>D mm</b>	<b>L mm</b>
Opname 9000	25,4	19,2	61,2
Opname 9001(9171,9184)	34,9	30,9	60,3
Opname 9004	44,4	38	60,3
Opname 9006	44,4	39,7	76
Opname 9007	62,5	57	60,3
Opname 9009	62,5	57	76
Opname 9010	91,7	85	76
Opname 9011	117,7	110	76

<b>Matrijs</b>	<b>D mm</b>	<b>H mm</b>
Opname 9020	31,75	19
Opname 9022	34,6	22
Opname 9023	60,3	31,8
Opname 9024	93,6	31,8
Opname 9025	114,9	31,8
Opname 9026	140	31,8

 Prijzen zijn excl. btw  
 Prijswijzigingen voorbehouden



**Prijslijst**
**FOT type**

# Kingsland

<b>Ponzen</b>				
<b>Vorm</b>	<b>Opname nr.</b>	<b>Afmeting mm</b>	<b>Prijs €</b>	
Rond	Opname 9000	4,0 – 19,0 (per ½ mm oplopend)	7,50	
	Opname 9001	4,0 – 30,0 (per ½ mm oplopend)	12,00	
	Opname 9004	31,0 – 38,0 (per ½ mm oplopend)	19,00	
	Opname 9006	5,0 – 38,0 (per mm oplopend)	24,00	
	Opname 9007	39,0 – 57,0 (per mm oplopend)	53,00	
	Opname 9009	39,0 – 57,0 (per mm oplopend)	56,00	
	Opname 9010	58,0 – 85,0 (per mm oplopend)	78,00	
	Opname 9011	86,0 – 110 (per mm oplopend)	106,00	
	Sleuf	Opname 9001 / 9184	5,0x10,0 t/m 15,0x30,0	30,00
		Opname 9004 / 9185	16,0x32,0 t/m 24,0x38,0	41,00
Opname 9006 / 9187		t/m lengtemaat 39 mm	46,00	
Opname 9007 / 9188		t/m lengtemaat 57 mm	75,00	
Opname 9009 / 9190		t/m lengtemaat 57 mm	75,00	
Opname 9010 / 9191		t/m lengtemaat 85 mm	161,00	
Opname 9011 / 9192		t/m lengtemaat 110 mm	193,00	
Vierkant		Opname 9001 / 9171	4,0 – 21,0 (per mm oplopend)	28,00
	Opname 9004 / 9172	22,0 – 26,0 (per mm oplopend)	39,00	
	Opname 9006 / 9174	26,0 – 28,0 (per mm oplopend)	44,00	
	Opname 9007 / 9175	27,0 – 40,0 (per mm oplopend)	73,00	
	Opname 9009 / 9177	Max. vierkant 40,0 mm	78,00	
	Opname 9010 / 9178	Max. vierkant 60,0 mm	129,00	
	Opname 9011 / 9179	Max. vierkant 77,0 mm	159,00	

<b>Matrijzen</b>			
<b>Vorm</b>	<b>Opname nr.</b>	<b>Afmeting mm</b>	<b>Prijs €</b>
Rond	Opname 9020	4,2 – 19,7 (per ½ mm oplopend)	11,00
	Opname 9022	4,2 – 19,7 (per ½ mm oplopend)	14,00
	Opname 9023	4,2 – 38,7 (per mm oplopend)	24,00
	Opname 9024	39,2 – 57,7 (per mm oplopend)	53,00
	Opname 9025	58,2 – 85,7 (per mm oplopend)	68,00
	Opname 9026	86,2 – 110,7 (per mm oplopend)	95,00
	Sleuf	Opname 9221	5,2x10,2 t/m 24,7x38,7
Opname 9222		t/m lengtemaat 57 mm	84,00
Opname 9223		t/m lengtemaat 85 mm	148,00
Opname 9224		t/m lengtemaat 110 mm	168,00
Vierkant		Opname 9213	4,2 – 26,7
	Opname 9214	t/m 57,7 mm	101,00
	Opname 9215	t/m 85,7 mm	148,00
	Opname 9216	t/m 110,7 mm	179,00

Prijzen zijn excl. btw  
 Prijswijzigingen voorbehouden

## Overzicht alle leverbare ponzen op "A" maat gesorteerd

# A maat gesorteerd

U weet niet welk type pons u nodig heeft? Of het type machine is onduidelijk? In onderstaande lijst kunt u nakijken welke pons u nodig heeft. Deze ponzen zijn allemaal op kopmaat gesorteerd (A maat). U kunt tevens in deze lijsten nakijken of wij uw type pons kunnen leveren. Mocht uw opname er niet bij staan dan kunnen wij altijd overleggen met onze leverancier of dit toch te maken is.

### Pons

Kopmaat "A"



Buitendiameter "D"

Totale lengtemaat "L"

#### Ponsopnamen

gesorteerd op A maat vervolgens op D maat

	A	D	L
SIRUQUE C10	10,00	-	44,00
SIRUQUE C14	14,00	-	36,00
PN55 PEDDINGHAUS	15,00	30,00	55,00
CORPS 15 MUBEA	15,00	30,00	55,00
BOUTILLON 1	16,00	12,00	52,00
SIRUQUE C16	16,00	-	45,00

Prijzen zijn excl. btw  
 Prijswijzigingen voorbehouden

## gesorteerd op A maat vervolgens op D maat

	A	D	L
VERNET N1 AUTO	17,00	12,00	30,00
SIRUQUE EM300 N1	18,00	14,00	60,00
SIRUQUE ED18	18,00	50,00	-
VERNET N1	18,50	12,00	30,00
PN1 PEDDINGHAUS	19,20	14,40	49,20
MONTAGE 3 ALP	19,20	14,40	50,00
SIRUQUE SC1	20,00	14,00	50,00
GR1 MUBEA	20,00	15,00	39,00
P18 IMAC	20,00	18,00	44,30
SIRUQUE ED20	20,00	70,00	-
CORPS 18 FICEP CNC	21,50	18,00	85,72
BOUTILLON 2	22,00	18,00	52,00
SIRUQUE ED22	22,00	110,00	-
VERNET N2	23,50	18,00	30,00
VERNET N2 AUTO	24,00	18,00	30,00
GN8-19 GEKA	24,00	19,00	62,00
MONTAGE 2 ALP	25,40	19,00	50,00
PN2	25,40	19,20	61,00
9000 KINGSLAND	25,40	19,20	61,20
SIRUQUE EM300 N2	26,00	22,00	60,00
SIRUQUE P3P N1	26,00	22,00	60,00
SIRUQUE SC2	27,00	22,00	50,00
ALP HYDRO	28,60	24,00	50,00
GN10-26	29,50	26,00	71,00
P24 SELFER NITTO	30,00	24,00	60,00
P24 ALFRA	30,00	24,00	60,00
P24 IMAC	30,00	24,00	60,00
P26 SELFER NITTO	30,00	26,00	60,00
P26 ALFRA	30,00	26,00	60,00
P26 IMAC	30,00	26,00	60,00
BOUTILLON 3	30,00	26,00	52,00
VERNET ED	30,00	50,00	102,00
SIRUQUE ED30	30,00	50,00	-
VERNET ED	30,00	70,00	102,00
SIRUQUE ED30	30,00	70,00	-
VERNET ED	30,00	100,00	102,00
SIRUQUE ED30	30,00	110,00	-
PN3 PEDDINGHAUS	30,50	26,40	71,00
PN4 PEDDINGHAUS	30,50	26,40	49,20
GN5/27 GEKA	30,50	27,00	52,00
MONTAGE 1 ALP	31,00	28,00	50,00
GN6 GEKA	31,50	28,00	57,00
CORPS 28 FICEP	31,50	28,00	55,00
PN4S PEDDINGHAUS	31,70	30,00	49,20
CORPS 27 FICEP CNC	31,75	26,98	85,72
PG 80 1 VERNET AUTO	32,00	22,00	72,00
VERNET N3 AUTO	32,00	25,00	42,00

 Prijzen zijn excl. btw  
 Prijswijzigingen voorbehouden

## gesorteerd op A maat vervolgens op D maat

	A	D	L
VERNET N3	33,80	25,00	42,00
9001 KINGSLAND	34,90	30,90	60,30
CORPS 32 FICEP	34,90	32,00	60,30
CORPS 31 FICEP CNC	34,92	30,95	85,72
MULTIPLE MUBEA	35,00	30,00	100,00
GN8-31 GEKA	35,00	31,00	62,00
GN8-31A GEKA	35,00	31,00	87,00
PN5 PEDDINGHAUS	35,50	31,50	60,30
GR2 MUBEA	36,00	30,00	70,00
SIRUQUE EM300 N3	36,00	30,75	60,00
SIRUQUE P3P N2	36,00	30,75	60,00
BOUTILLON 4	36,00	32,00	52,00
SIRUQUE SC3	37,80	32,00	50,00
VERNET N4 AUTO	39,00	32,00	42,00
MAP VERNET AUTO	39,00	32,00	80,00
PHP VERNET AUTO	39,00	32,00	54,00
PG 80 2 VERNET AUTO	39,00	32,00	72,00
PG 116 1 VERNET AUTO	39,00	32,00	80,00
VERNET N4	39,00	32,00	42,00
P70 IMAC	39,80	31,70	79,50
PG 41 VERNET AUTO	42,00	33,00	101,00
CORPS 39 FICEP CNC	42,86	38,89	68,26
PN6 PEDDINGHAUS	43,50	39,50	69,50
GN8-40 GEKA	43,50	40,00	62,00
GN10-40 GEKA	43,50	40,00	71,00
9004 KINGSLAND	44,40	38,00	60,30
9006 KINGSLAND	44,40	39,70	76,00
GR3 MUBEA	46,00	40,00	70,00
CORPS 40 FICEP	46,00	40,00	60,30
BOUTILLON 5	46,00	40,00	52,00
CORPS 39,5 FICEP CNC	47,62	39,68	85,72
SIRUQUE SC4	48,00	42,00	50,00
PG 80 3 VERNET AUTO	49,00	38,00	72,00
PG 116 2 VERNET AUTO	49,00	38,00	80,00
ED70 MUBEA	50,00	70,00	120,00
ED100 MUBEA	50,00	100,00	120,00
ED150 MUBEA	50,00	150,00	120,00
ED 70 100 FICEP	50,00	-	115,00
CORPS 45 FICEP CNC	50,80	45,24	85,72
GN11 GEKA	54,00	50,00	55,00
GN11A GEKA	54,00	50,00	70,00
GR4 MUBEA	56,00	50,00	70,00
CORPS 51 FICEP	57,00	51,00	60,30
9007 KINGSLAND	62,50	57,00	60,30
9009 KINGSLAND	62,50	57,00	76,00
PN7 PEDDINGHAUS	65,00	58,50	76,20
RP4 MUBEA	66,00	60,00	70,00

 Prijzen zijn excl. btw  
 Prijswijzigingen voorbehouden

## gesorteerd op A maat vervolgens op D maat

	A	D	L
RP5 MUBEA	76,00	70,00	70,00
GN12 GEKA	79,00	75,00	55,00
GN12A GEKA	79,00	75,00	70,00
RP6 MUBEA	86,00	80,00	70,00
9010 KINGSLAND	91,70	85,00	76,00
PN11 PEDDINGHAUS	94,50	90,00	76,20
RP7 MUBEA	96,00	90,00	70,00
GN13 GEKA	104,00	100,00	55,00
GN13A GEKA	104,00	100,00	70,00
RP8 MUBEA	106,00	100,00	70,00
9011 KINGSLAND	117,70	110,00	76,00
SIRUQUE EMH	-	25,80	97,00

Prijzen zijn excl. btw  
 Prijswijzigingen voorbehouden