

Eigenschaften:

- Erleichterte Handhabung durch das Pneumatik-System
- Die austauschbaren, gehärteten und geschliffenen Riffelbacken gewährleisten eine lange Lebensdauer
- Robuste Ausführung
- Großer Spannbereich
- Ausgestattet mit einem Sicherheitsventil

Eigenschaften:

- Für die Handhabung schwerer Werkstücke unter Einsatz hoher Spannkraft

Standardzubehör:

- Nutensteine

Features:

- Pneumatic system makes operation of the vice easy
- Removable grooved jaw inserts are hardened and ground
- Sturdy body
- Wide range of clamping
- Equipped with a safety valve

Application:

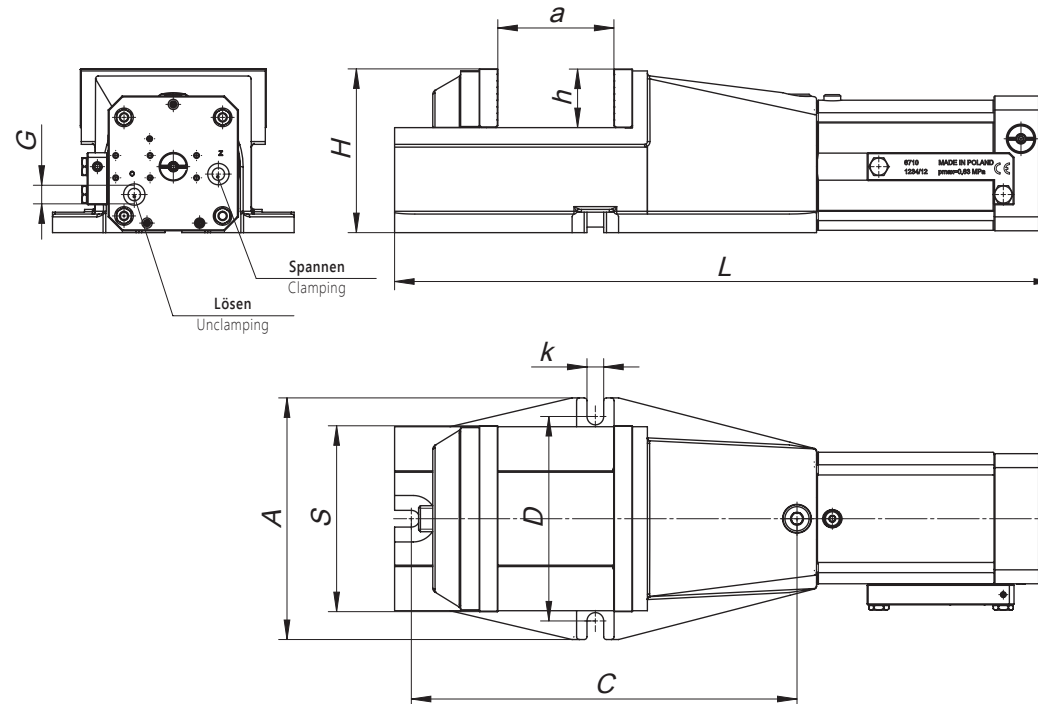
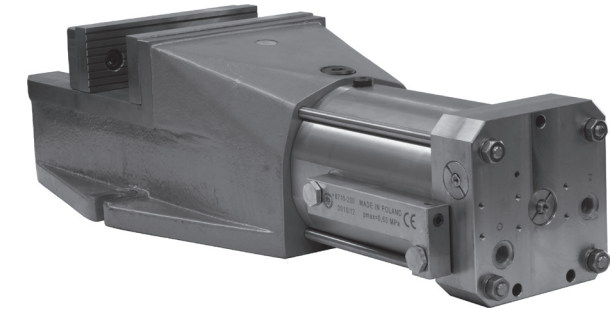
- These heavy duty machine vises are used in operations where a large clamping force is required

Standard accessories:

- Slot nuts

**PNEUMATISCH BETÄTIGT
PNEUMATICALLY OPERATED**

6710



Artikel Nr. Code No.	Typ Type	A	H	L	a max	h	k	C	D	G	Backenhub Jaw stroke	Luftverbrauch [l] Air consumption [l]	Spannkraft für 0,63 MPa [daN] Clamping force for 0,63 MPa [daN]	kg
326710060400	6710-125	180	129	553	100	40	14	274	150	G3/8"	7	1,3	3.000	33,0
326710070600	6710-160	225	150	621	125	50	18	337	185	G3/8"	8	1,6	3.700	50,2
326710080800	6710-200	260	176	709	160	63	18	415	220	G3/8"	9	2,5	4.600	74,0

Zubehör • Accessories 220-232