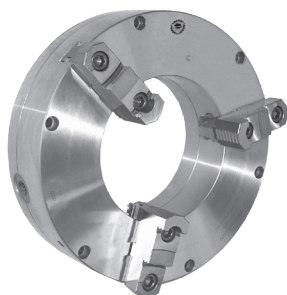


1
2
3
4
5
6
7



3597



Standard Zubehör
Standard accessories



1 Satz harte Aufsatzbacken
1 Set of hard top jaws



1 Satz weiche Aufsatzbacken¹⁾
1 Set of soft top jaws¹⁾



1 Satz harte Grundbacken
1 Set of hard master jaws



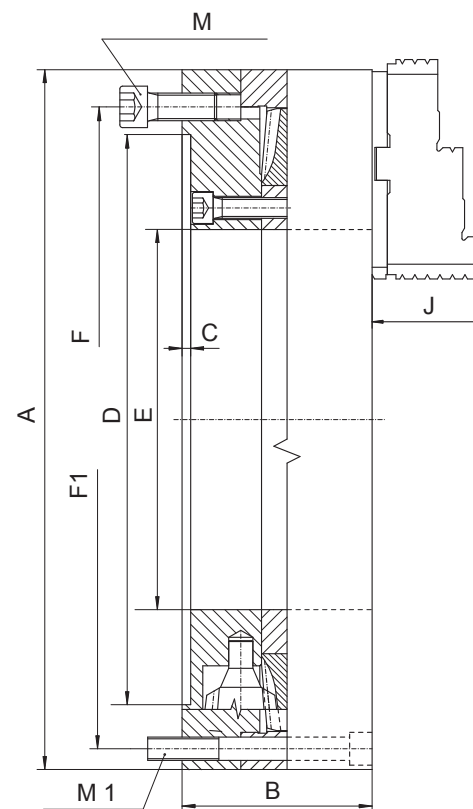
1 Schlüssel
1 Wrench

Ersatzteile • Spare parts 94-105

Technische Daten • Technical data 106-112

¹⁾ Weiche Aufsatzbacken sind bei 3597-315 nicht inkludiert

¹⁾ Soft top jaws not included with 3597-315



- BISON OIL COUNTRY CHUCKS mit grosser Durchgangsbohrung eignen sich besonders für die Bearbeitung langer Werkstücke und Rohre
- Gehärtete und geschliffene Oberflächen aller relevanten Baugruppen
- Planspirale gewuchtet
- Hohe Spannkraft
- Hohe Bearbeitungsgenauigkeit
- Kann einzeln oder paarweise gegenüberliegend eingesetzt werden

- BISON OIL COUNTRY CHUCKS with large through-holes are designed for gripping long workpieces or pipes during machining
- Hardened and ground working surfaces
- Balanced scroll plate
- High gripping force
- High accuracy
- Chucks can work individually or in pairs, mounted on opposite sides of the lathe spindle

Artikel Nr.	Typ
Code No.	Type
353597030900	3597-315
353597040000	3597-405
353597050200	3597-515
353597060400	3597-660

A	B	C	D	E	F	F1	J	M	M1	Spannbereich [mm]		kg
										Clamping range [mm]	Max. U/min. Max. rpm	
315	97	5	260	145	286	286,0	56,9	3xM16	3xM16	40 - 315	2500	47,0
405	110	5	330	220	362	381,0	67	6xM16	6xM12	138 - 406	1000	73,0
515	120	5	420	320	458	481,5	79	6xM16	6xM16	264 - 516	800	120,0
660	140	7	545	406	586	620,0	87	6xM16	6xM16	349 - 630	600	230,0

Größere Durchmesser finden Sie auf Seite 74-87! • Larger diameters available on page 74-87!