



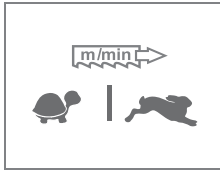
230x280 GH-LR

	\perp 0°	∇ 45°	∇ 60°	∇ 45°	∇ 60°	$\frac{b}{a \times b}$
	230	195	125	185	x	x
	150*	110*	80*	110*	x	x
	280x180	180x170	120x100	180x120	x	180x120

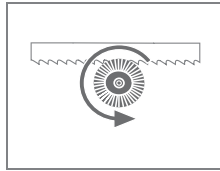
3x400V ^{***}	/ ,	35/70	2720x27x0,9	280
L	B	Hmin	Hmax	V
1650	885	1350	1860	795

*doporučené hodnoty/recommended values

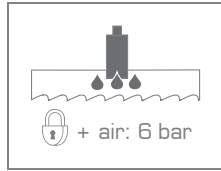
230-M2V



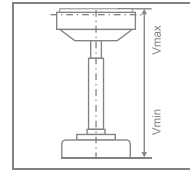
240-CK



MINI LUBE



R 290



	S (mm)	Vmin (mm)	Vmax (mm)
R	290	760	980

OZD 1000
OZD 2000
OZD 3000
OZD 4000
OZD 5000
OZD 6000

OZ 1000
OZ 2000
OZ 3000
OZ 4000
OZ 5000
OZ 6000

OZ 0000

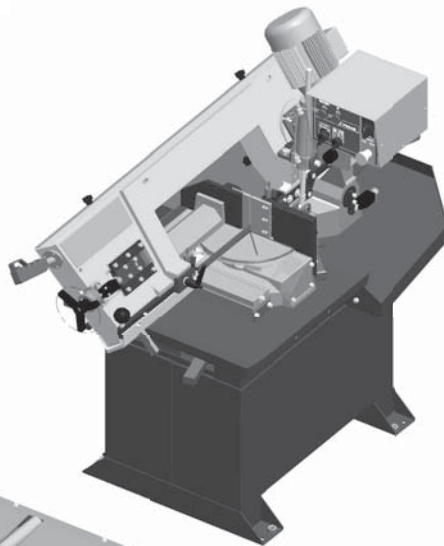
RB 200



RBS 200/290
+RB



RHS 290
+RBS+RB



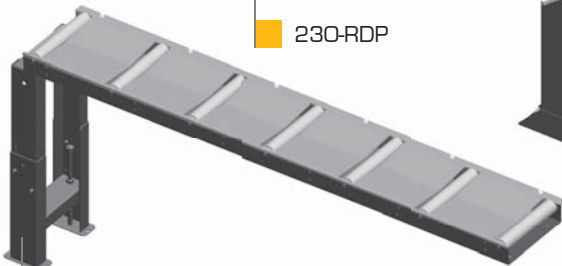
230-OZM



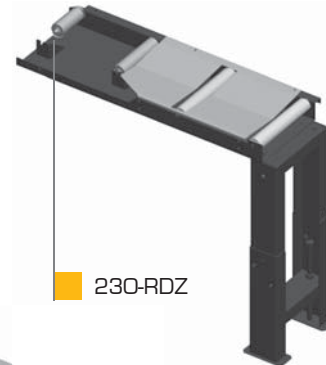
RD VR-290



230-RDP



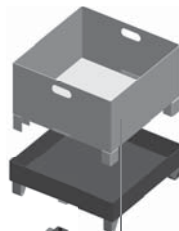
230-RDZ



RD 2000/290



BOX-PCS



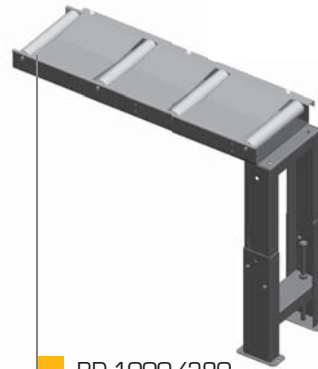
BOX-TAH



BOX-TRI



RD 1000/290



RDN



230x280 GH-LR

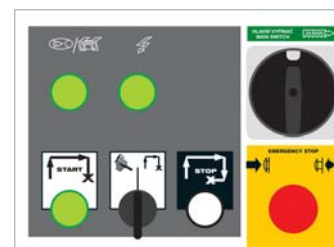
STANDARD

OPTION



PEGAS-GONDA s.r.o., Čs.armády 322, 684 01 Slavkov u Brna, CZECH REPUBLIC
Tel: 00420-544 221 125 (126), Fax: 00420-544 227 389, E-mail: pegas@gonda.cz
www.pegas-gonda.cz

- výrobce si vyhrazuje právo provádět změny technických údajů, technické údaje odpovídají 1.5.2015
/ producer has the right to make changes of technical data, technical data are valid on 1.5.2015 /
- píla na fotografii není vždy v základním provedení, uvedené rozměry odpovídají stroji v základním provedení
/ the machine in the picture is not always in the basic version, mentioned diameters are for machine in basic version /



CONTROL PANEL: GH