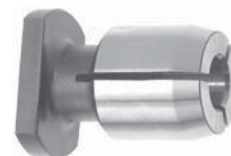
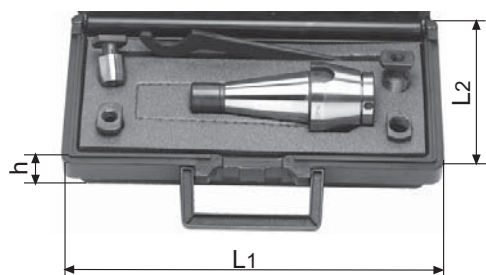


Juego de pinzas

Collet Set



- Portapinzas no incluido en juego. Se solicita con su código
- Collet chuck not included in set. Must be ordered with its code

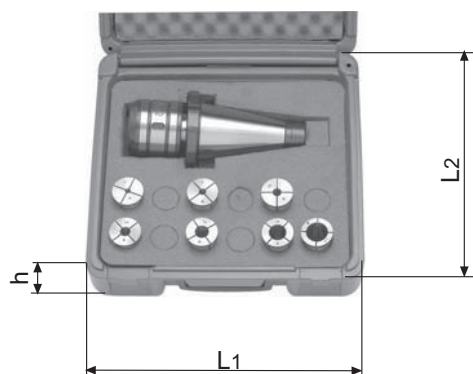
COP		RECAMBIOS - SPARE PARTS		
	CODIGO-CODE	PINZAS-COLLETS	ESTUCHE-BOX	LLAVE-KEY
COP 16	7216.COP.041	04 (Ø6, 10, 12, 16)	ZPI40COP16	LCOP16
	7216.COP.045		ZPI50COP32	
COP 32	7232.COP.021	02 (Ø25, 32)	ZPI50COP32	LCOP32

Estuche ZPI40COP16 válido para conos: } ISO40 (DIN2080, DIN69871, BT)
 ZPI40COP16 box used in following tapers: } DIN228-A/B Nº 1,2,3,4
 R8-BRIDGEPORT

MEDIDAS DEL ESTUCHE:
 SET BOX MEASUREMENTS:

ZPI40STD L1= 300 L1= 300
 L2= 140 L2= 270
 h= 85 h= 100

Estuche ZPI50COP32 válido para conos: } ISO50 (DIN2080, DIN69871, BT)
 ZPI50COP32 box used in following tapers: } DIN228-A/B Nº 5



- Portapinzas no incluido en juego. Se solicita con su código
- Collet chuck not included in set. Must be ordered with its code

GAN		RECAMBIOS - SPARE PARTS		
	CODIGO-CODE	PINZAS-COLLETS	ESTUCHE-BOX	LLAVE-KEY
GA 20	7220.GAN.051	05 (Ø6, 8, 10, 12, 16)	ZPI40STD	LHWN20
	7220.GAN.055		ZPGA32	
GA 32	7232.GAN.071	07 (Ø6, 8, 10, 12, 16, 20, 25)	ZPI40STD	LHWN32
	7232.GAN.075		ZPGA32	

Estuche ZPI40STD válido para conos: } ISO40 (DIN2080, DIN69871, BT)
 ZPI40STD box used in following tapers: } DIN228-A/B Nº 1,2,3,4
 R8-BRIDGEPORT

MEDIDAS DEL ESTUCHE:
 SET BOX MEASUREMENTS:

ZPI40STD L1= 300 L1= 300
 L2= 270 L2= 270
 h= 95 h= 120

Estuche ZPGA32 válido para conos: } ISO50 (DIN2080, DIN69871, BT)
 ZPGA32 box used in following tapers: } DIN228-A/B Nº 5