

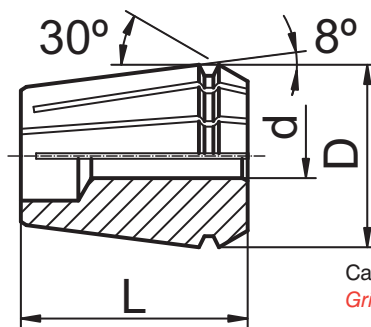
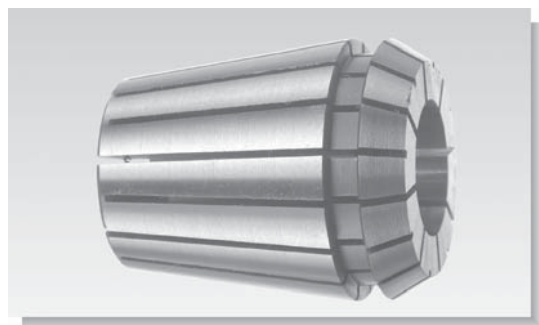
Pinzas

Collets



70xx.ERN.xxx

DIN 6499-B Pinza para fresas de mango cilíndrico (DIN 1835-A)
Collet for cylindrical shanks mills (DIN 1835-A)



Campo de apriete = $d - 1$ mm
Gripping range = $d - 1$ mm

	ER 16 L=27,5 D=17	ER 20 L=31,5 D=21	ER 25 L=34 D=26	ER 32 L=40 D=33	ER 40 L=46 D=41	
Ød	CODIGO - CODE					Ød
1	7016.ERN.010		(*)7025.ERN.010			1
2,5	7016.ERN.020		7025.ERN.020			2,5
2	(*)7016.ERN.025	7020.ERN.025	(*)7025.ERN.025	(*)7032.ERN.025		2
3	7016.ERN.030	7020.ERN.030	7025.ERN.030	7032.ERN.030	(*)7040.ERN.030	3
4	7016.ERN.040	7020.ERN.040	7025.ERN.040	7032.ERN.040	7040.ERN.040	4
5	7016.ERN.050	7020.ERN.050	7025.ERN.050	7032.ERN.050	7040.ERN.050	5
6	7016.ERN.060	7020.ERN.060	7025.ERN.060	7032.ERN.060	7040.ERN.060	6
7	7016.ERN.070	7020.ERN.070	7025.ERN.070	7032.ERN.070	7040.ERN.070	7
8	7016.ERN.080	7020.ERN.080	7025.ERN.080	7032.ERN.080	7040.ERN.080	8
9	7016.ERN.090	7020.ERN.090	7025.ERN.090	7032.ERN.090	7040.ERN.090	9
10	7016.ERN.100	7020.ERN.100	7025.ERN.100	7032.ERN.100	7040.ERN.100	10
11		7020.ERN.110	7025.ERN.110	7032.ERN.110	7040.ERN.110	11
12		7020.ERN.120	7025.ERN.120	7032.ERN.120	7040.ERN.120	12
13		7020.ERN.130	7025.ERN.130	7032.ERN.130	7040.ERN.130	13
14			7025.ERN.140	7032.ERN.140	7040.ERN.140	14
15			7025.ERN.150	7032.ERN.150	7040.ERN.150	15
16			7025.ERN.160	7032.ERN.160	7040.ERN.160	16
17				7032.ERN.170	7040.ERN.170	17
18				7032.ERN.180	7040.ERN.180	18
19				7032.ERN.190	7040.ERN.190	19
20				7032.ERN.200	7040.ERN.200	20
21					7040.ERN.210	21
22					7040.ERN.220	22
23					7040.ERN.230	23
24	- campo de apriete:	}	Ød>3; d=d - 1		7040.ERN.240	24
25					7040.ERN.250	25
26	- gripping range:	}	Ød<3; d=d - 0,5		7040.ERN.260	26
27					(*)7040.ERN.270	27
28					(*)7040.ERN.280	28
29					(*)7040.ERN.290	29

* - Disponibilidad en stock. No incluidas en juegos normales.

* - In stock. Not included in standard sets.

Consultar disponibilidad de otras medidas en stock - Ask for other diameters in stock