

**Alargaderas Weldon, mango cilíndrico (DIN 1835-B/E)****Weldon extenders, cylindrical shank (DIN 1835-B/E)**

**Utilización:** Para la sujeción de Herramientas con mango cilíndrico WELDON según DIN 1835-B

**Tolerancia Ød:** 6-18=+0,005/0 , 20-50=+0,007/0

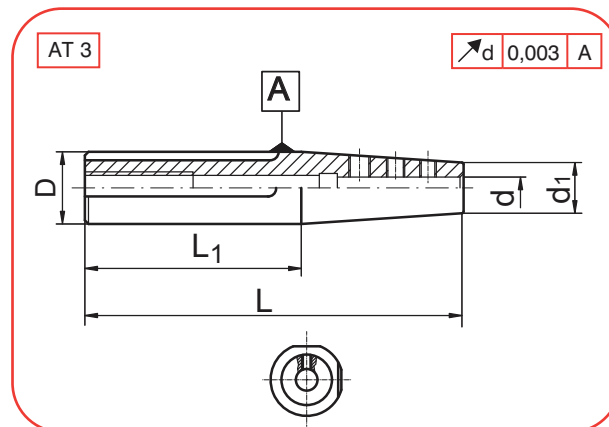
**Suministro:** Incluido el tornillo de sujeción

**Application:** For clamping WELDON cylindrical shank tools according to DIN 1835-B

**Tolerance Ød:** 6-18=+0,005/0 , 20-50=+0,007/0

**Delivery:** Tightening bolt included

# 51xx.AWE



D	COD	d	L1	d1	L
20	5120.AWE.06	6	60	13	105
	5120.AWE.08	8	60	15	105
	5120.AWE.10	10	60	17	105
	5120.AWE.12	12	60	18,5	105

D	COD	d	L1	d1	L
32	5132.AWE.14	14	65	21	125
	5132.AWE.16	16	65	23	125
	5132.AWE.18	18	65	25	125
	5132.AWE.20	20	65	27	125

**Piezas de recambio - Spare parts**

d	REF.
6	T305005 (M5x5)
8	T305005 (M5x5)
10	T305005 (M5x5)
12	T305005 (M5x5)
14	T306006 (M6X6)
16	T306006 (M6X6)
18	T306006 (M6X6)
20	T306006 (M6X6)