

Reductores Weldon, mango cilíndrico (DIN 1835-B)

Weldon adaptors, cylindrical shank (DIN 1835-B)



Utilización: Para la sujeción de Herramientas con mango cilíndrico WELDON según DIN 1835-B

Tolerancia Ød: 6-18=+0,005/0 , 20-50=+0,007/0

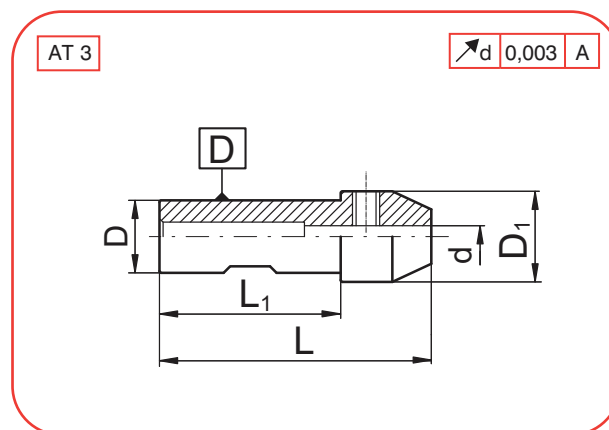
Suministro: Incluido el tornillo de sujeción

Application: For clamping WELDON cylindrical shank tools according to DIN 1835-B

Tolerance Ød: 6-18=+0,005/0 , 20-50=+0,007/0

Delivery: Tightening bolt included

51xx.WEL



D	COD	d	L	D1	L1
20	5120.WEL.06	6	75	25	50
	5120.WEL.08	8	75	28	50
	5120.WEL.10	10	85	35	50
	5120.WEL.12	12	105	42	50
25	5125.WEL.06	6	79	25	56
	5125.WEL.08	8	81	28	56
	5125.WEL.10	10	91	35	56
	5125.WEL.12	12	109	42	56
	5125.WEL.16	16	112	48	56

D	COD	d	L	D1	L1
32	5132.WEL.06	6	83	25	60
	5132.WEL.08	8	85	28	60
	5132.WEL.10	10	95	35	60
	5132.WEL.12	12	95	42	60
	5132.WEL.16	16	95	48	60
	5132.WEL.20	20	120	52	60

Piezas de recambio - Spare parts

d	REF.
6	T306010 (M6x10)
8	T308010 (M8x10)
10	T310012 (M10x12)
12	T312016 (M12x16)
16	T314016 (M14x16)
20	T316016 (M16x16)