

Portapinzas tipo HW DIN 6388, mango cilíndrico

HW DIN 6388 Collet chucks, cylindrical shanks

Utilización: Para la sujeción de Herramientas con mango cilíndrico (DIN 1835-A) en las pinzas 70xx.HWA/B/R.xxx (DIN 6388).

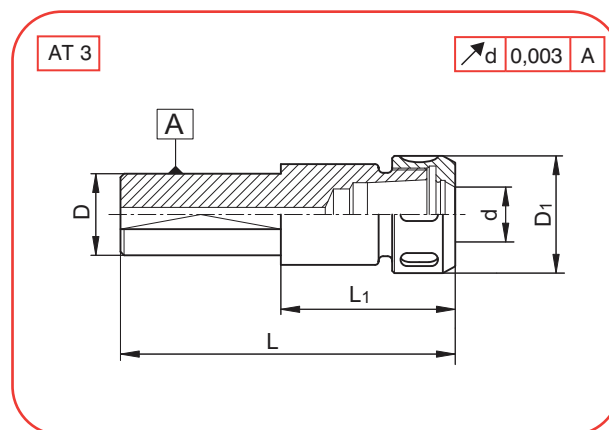
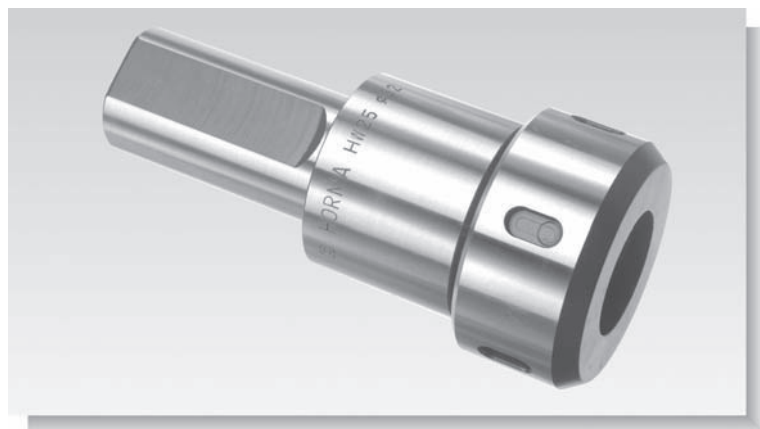
Suministro: Incluida la tuerca de sujeción. La llave no está incluida y se debe pedir aparte.

Application: For clamping cylindrical shank tools (DIN 1835-A) in collets 70xx.HWA/B/R.xxx (DIN 6388).

Delivery: Locknut included. Wrench not included and has to be ordered separately.



51xx.HWN / B



D	COD	d	L	D1	L1
25	5125.HWN.20	HW20 (4-20)	132	50	72
32	5132.HWN.20	HW20 (4-20)	132	50	72
	5132.HWN.25	HW25 (4-25)	132	60	72
40	5140.HWN.20	HW20 (4-20)	132	50	72
	5140.HWN.25	HW25 (4-25)	132	60	72

HWN = Con tuerca normal

HWN = With normal nut

Ref: 74HWN...

D	COD	d	L	D1	L1
25	5125.HWB.20	HW20 (4-20)	132	50	72
32	5132.HWB.20	HW20 (4-20)	132	50	72
	5132.HWB.25	HW25 (4-25)	132	60	72
40	5140.HWB.20	HW20 (4-20)	132	50	72
	5140.HWB.25	HW25 (4-25)	132	60	72

HWB = Con tuerca a bolas

HWB = With ball bearing nut

Ref: 74HWB...

Piezas de recambio - Spare parts

d	REF.	REF.	REF.	REF.	REF.	REF.
HW20	74HWN20	74HWB20	LHWN16	7020HWA040---200	7020HWB060---200	7020HWR060---200
HW25	74HWN25	74HWB25	LHWN20	7025HWA040---250	7025HWB060---250	7025HWR060---250