

## Portapinzas ER DIN 6499, mango cilíndrico

### DIN 6499 ER collet chucks, cylindrical shank

**Utilización:** Para la sujeción de herramientas con mango cilíndrico (DIN1835A) en las pinzas 70xx.ERN.xxx (DIN 6499)

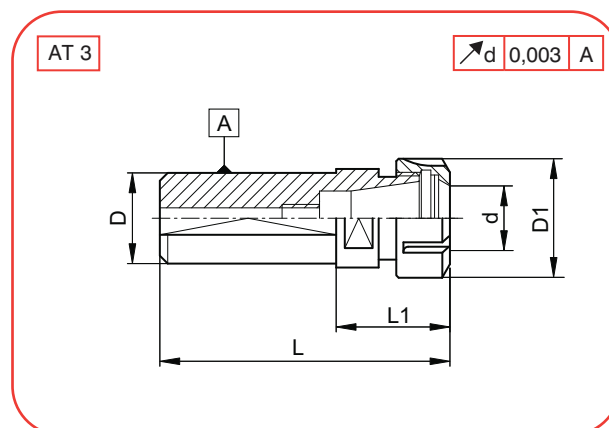
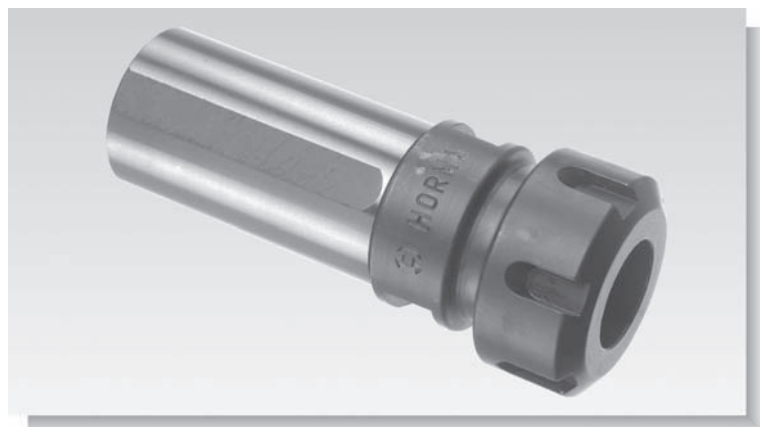
**Suministro:** Incluida tuerca de sujeción. La llave no está incluida y se debe pedir aparte.

**Application:** For clamping cylindrical shank tools (DIN 1835-A) in collets 70xx.ERN.xxx (DIN 6499).

**Delivery:** Locknut included. Wrench not included and has to be ordered separately.



# 51xx.ERD / B



D	COD	d	L	D1	L1
20	5120.ERD.32	ER32 (2-20)	110	50	50
25	5125.ERD.32	ER32 (2-20)	110	50	50
32	5132.ERD.25	ER25 (1-16)	100	42	40
	5132.ERD.32	ER32 (2-20)	110	50	50
	5132.ERD.40	ER40 (3-26)	110	63	50

ERD = Con tuerca normal

ERD = With normal nut

Ref: 74ERD...

D	COD	d	L	D1	L1
20	5120.ERB.32	ER32 (2-20)	110	50	50
25	5125.ERB.32	ER32 (2-20)	110	50	50
32	5132.ERB.25	ER25 (1-16)	100	42	40
	5132.ERB.32	ER32 (2-20)	110	50	50
	5132.ERB.40	ER40 (3-26)	110	63	50

ERB = Con tuerca a bolas

ERB = With ball bearing nut

Ref: 74ERB...

#### Piezas de recambio - Spare parts

d	REF.	REF.	REF.	REF.
ER25	74ERD25	74ERB25	LHWN16	7025ERN020---160
ER32	74ERD32	74ERB32	LHWN20	7032ERN030---200
ER40	74ERD40	74ERB40	LHWN25	7040ERN040---260