

Portapinzas "mini" ER DIN 6499, mango cilíndrico DIN 6499 ER "mini" collet chucks, cylindrical shank



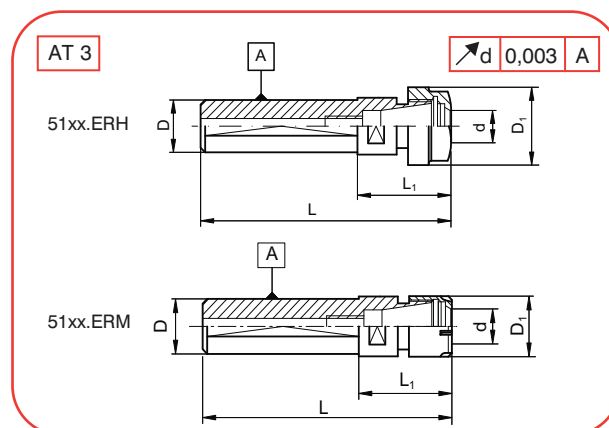
Utilización: Para la sujeción de herramientas con mango cilíndrico (DIN1835A) en las pinzas 70xx.ERN.xxx (DIN 6499)

Suministro: Incluida tuerca de sujeción. La llave no está incluida y se debe pedir aparte.

Application: For clamping cylindrical shank tools (DIN 1835-A) in collets 70xx.ERN.xxx (DIN 6499).

Delivery: Locknut included. Wrench not included and has to be ordered separately.

51xx.ERH / M



D	COD	d	L	D1	L1
20	5120.ERM.16	ER16 (1-10)	100	22	40

ERM = Con tuerca MINI
ERM = With MINI nut

Ref: 74ERM...

D	COD	d	L	D1	L1
20	5120.ERH.16	ER16 (1-10)	100	28	40
25	5125.ERH.20	ER20 (1-13)	100	34	40

ERH = Con tuerca hexagonal
ERH = With hexagonal nut

Ref: 74ERH...

Piezas de recambio - Spare parts

d	REF.	REF.	REF.	REF.	REF.
ER16	74ERM16	74ERH16	LERM16	LERH16	7016ERN010---100
ER20	74ERM20	74ERH20	LERM20	LERH20	7020ERN010---130