

Portapinzas tipo ER DIN 6499, mango cilíndrico. DIN 1835-A

DIN 6499 ER collet chucks, cylindrical shank. DIN 1835-A

Utilización: Para la sujeción de herramientas con mango cilíndrico (DIN1835A) en las pinzas 70xx.ERN.xxx (DIN 6499)

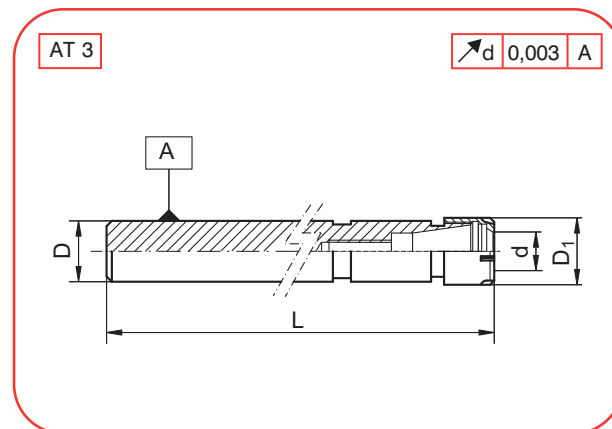
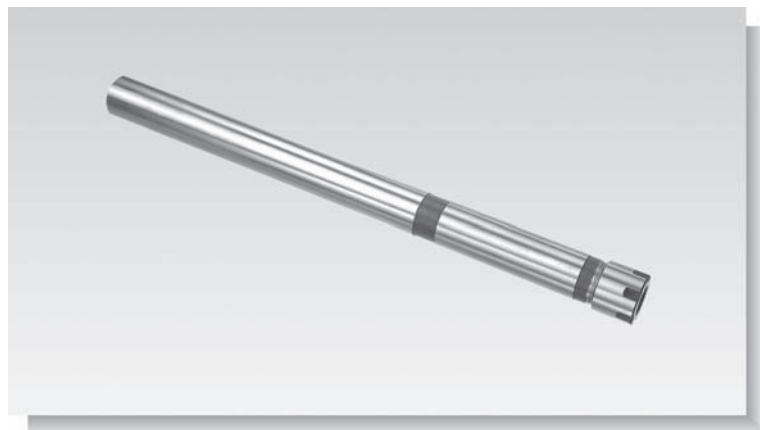
Suministro: Incluida tuerca de sujeción. La llave no está incluida y se debe pedir aparte.

Application: For clamping cylindrical shank tools (DIN 1835-A) in collets 70xx.ERN.xxx (DIN 6499).

Delivery: Locknut included. Wrench not included and has to be ordered separately.



50xx.ERM



D	COD	d	L	D1
20	5020.ERM.16.260	ER16 (1-10)	260	22
	5020.ERM.16.175		175	22
25	5025.ERM.20.260	ER20 (1-13)	260	28
32	5032.ERM.25.260	ER25 (1-16)	260	35

Piezas de recambio - Spare parts

d	REF.	REF.	REF.
ER16	74ERM16	LERM16	7016ERN010---100
ER20	74ERM20	LERM20	7020ERN010---130
ER25	74ERM25	LERM25	7025ERN010---160

NOVEDAD - NEW



ER	COD	PINZAS-COLLETS
16	7216.ERN.101	10 (Ø1,2,3,4,5,6,7,8,9,10)
20	7220.ERN.121	12 (Ø2,5,3,4,5,6,7,8,9,10,11,12,13)
25	7225.ERN.151	15 (Ø2,3,4,5,6,7,8,9,10,11,12,13,14,15,16)

-Barra no incluida en juego.
Se solicita con su código
-Cylindrical bar not included in set.
Must be ordered with its code