

Cabezas de mandrinar rectos. DIN 228-B

Straight boring heads. DIN 228-B

Utilización: Para operaciones de mandrinado.

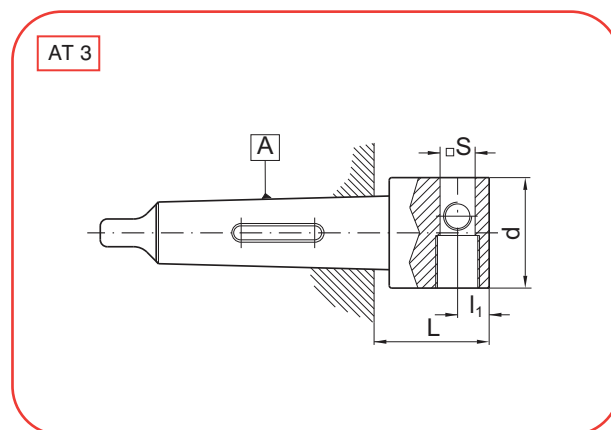
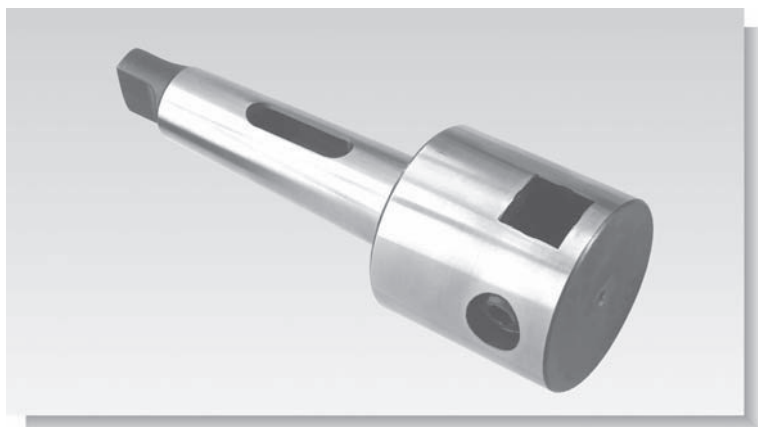
Suministro: Incluidos los tornillos de fijación y regulación.

Application: For boring operations.

Delivery: Regulation and clamping screws are included.



41xx.CMR



A	COD	d	L	l1	S
04	4104.CMR.63	63	63	18	20
	4104.CMR.80	80	80	21	25
	4104.CMR.96	100	47	23	25
	4104.CMR.97	125	47	23	25
05	4105.CMR.63	63	63	18	20
	4105.CMR.80	80	80	21	25
	4105.CMR.96	100	100	23	25
	4105.CMR.97	125	100	23	25

A	COD	d	L	l1	S
05	4106.CMR.80	80	70	21	25
	4106.CMR.96	100	90	23	25
	4106.CMR.97	125	100	23	25
	4106.CMR.98	160	125	23	25

Piezas de recambio - Spare parts

d	REF.	REF.
63	T425009 (M25x9)	T316016 (M16x16)
80	T430009 (M30x9)	T316020 (M16x20)
100	T430009 (M30x9)	T316025 (M16x25)
125	T430009 (M30x9)	T316030 (M16x30)
160	T430009 (M30x9)	T316030 (M16x30)