

Portabrocas universal de precisión. DIN 228-B

Universal precision drill chuck. DIN 228-B

Utilización: Para la sujeción de herramientas con mango cilíndrico, para giro a la derecha o a la izquierda.

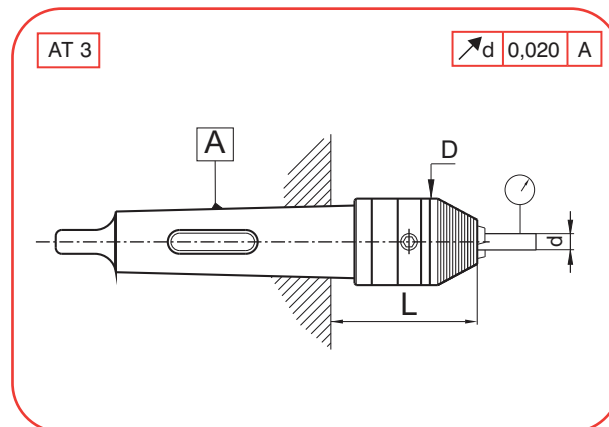
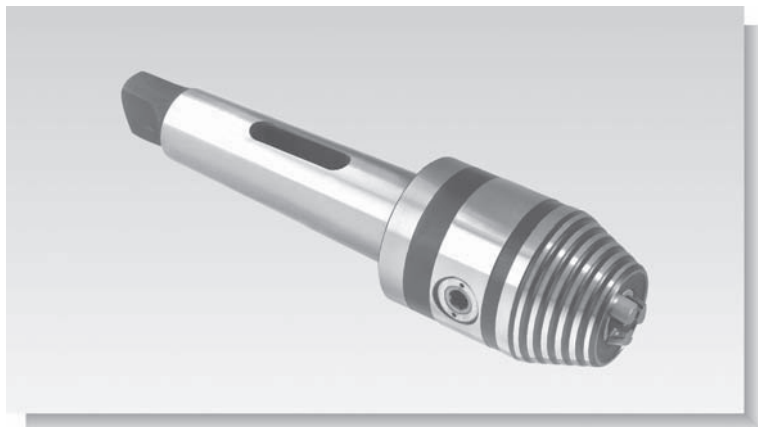
Suministro: Incluida la llave hexagonal.

Application: For clamping of tools with cylindrical shank, for right and left hand turn.

Delivery: Hexagonal key included.



41xx.PBG



A	COD	d	L	D
03	4103.PBG.13	1-13	77	50
	4103.PBG.16	3-16	77	57
04	4104.PBG.13	1-13	77	50
	4104.PBG.16	3-16	77	57

A	COD	d	L	D
05	4105.PBG.13	1-13	77	50
	4105.PBG.16	3-16	77	57

ESPECIFICACIONES TECNICAS

Ø1--13

Par de apriete: 50 Nm

Concentricidad MAXIMA = 0,03 mm

Fuerza máxima de apriete con la llave: 15 Nm.

Revoluciones máximas recomendadas: 7,000 rpm.

Ø3--16

Par de apriete: 45 Nm

Concentricidad MAXIMA = 0,03 mm

Fuerza máxima de apriete con la llave: 15 Nm.

Revoluciones máximas recomendadas: 7,000 rpm.

TECHNICAL DATA

Ø1--13

Holding force: 50 Nm

MAXIMUM Concentricity = 0,03 mm

Maximum permissible torque: 5 Nm.

Max. Recommended revolutions: 7,000 U/min

Ø3--16

Holding force: 45 Nm

MAXIMUM Concentricity = 0,03 mm

Maximum permissible torque: 5 Nm.

Max. Recommended revolutions: 7,000 U/min

Piezas de recambio - Spare parts



d	REF.
1-13	LALL06
3-16	LALL06