

Reductores alargados para Cono Morse. DIN 228-B

Long Adaptors for Morse Taper. DIN 228-B

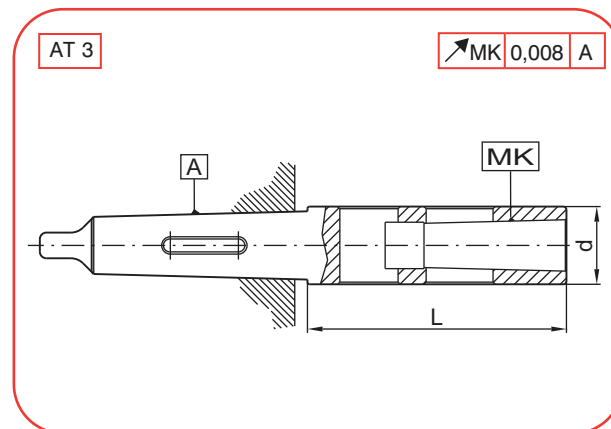
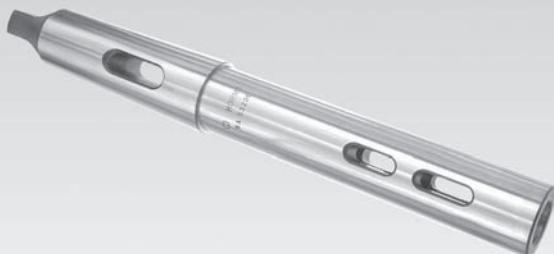
Utilización: Para herramientas con cono morse y lengüeta de arrastre DIN228-B.

Application: For holding tools with morse taper and tang according to DIN228-B.



41xx.RLA

DIN 6382



A	MK	COD	L	d
04	MORSE 3	4104.RLA.03.120	120	36
		4104.RLA.03.200	200	36
		4104.RLA.03.250	250	36
		4104.RLA.03.315	315	36
		3540.RLA.03.400	400	36
	MORSE 4	4104.RLA.04.140	140	48
		4104.RLA.04.250	250	48
		4104.RLA.04.315	315	48
		4104.RLA.04.400	400	48
05	MORSE 3	4105.RLA.03.120	120	36
		4105.RLA.03.200	200	36
		4105.RLA.03.250	250	36
		4105.RLA.03.315	315	36
		4105.RLA.03.400	400	36

A	MK	COD	L	d	
05	MORSE 4	4105.RLA.04.140	140	48	
		4105.RLA.04.250	250	48	
		4105.RLA.04.315	315	48	
		4105.RLA.04.400	400	48	
	MORSE 5	4105.RLA.05.180	180	63	
		4105.RLA.05.250	250	63	
		4105.RLA.05.315	315	63	
		4105.RLA.05.400	400	63	
		4105.RLA.05.500	500	63	
06	MORSE 4	4106.RLA.04.140	140	48	
		4106.RLA.04.250	250	48	
		4106.RLA.04.315	315	48	
		4106.RLA.04.400	400	48	
		4106.RLA.04.500	500	48	
	MORSE 5	4106.RLA.05.500	500	63	

Piezas de recambio - Spare parts