

## Juego de cabezal de mandrinar micrométrico. DIN 228-A

### Set of micrometric boring head. DIN 228-A



**Utilización:** Para mandrinar con precisión  $\pm 0,01$  mm. y hasta  $\varnothing 250$  mm.

**Suministro:** Un cabezal de mandrinar en un estuche de plástico + accesorios A, B ó C

**Accesorios .A** - Indicados abajo.

**Accesorios .C** - Indicados abajo.

**Accesorios .B** - Accesorios .A + .C

**Application:** For precision boring  $\pm 0,01$  mm. and up to  $\varnothing 250$  mm.

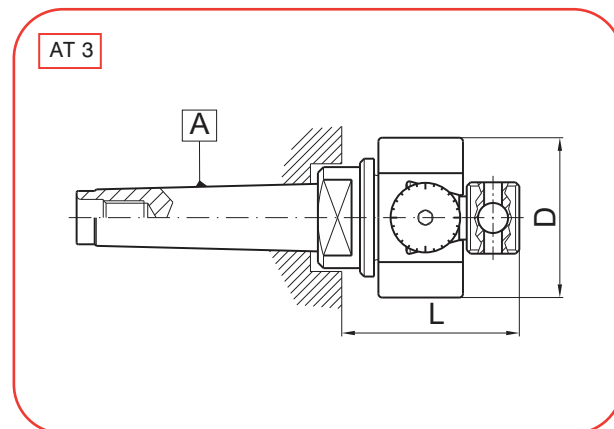
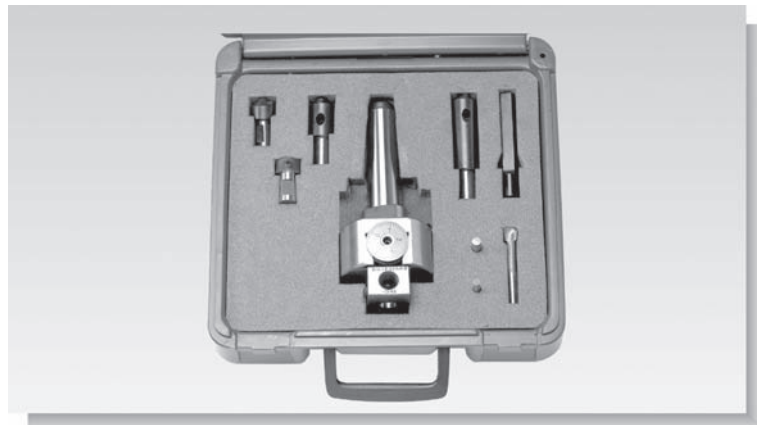
**Delivery:** One boring head in a plastic box + A, B or C accessories.

**Accessories .A** - Indicated below.

**Accessories .C** - Indicated below.

**Accessories .B** - Accessories .A + .C

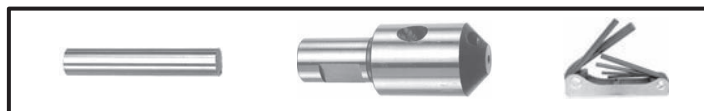
# 40xx.JCM.25.x



A	COD	d	L	D
03	4003.JCM.25.A	20-250	90	85
	4003.JCM.25.B			
	4003.JCM.25.C			
04	4004.JCM.25.A	20-250	90	85
	4004.JCM.25.B			
	4004.JCM.25.C			

A	COD	d	L	D
05	4005.JCM.25.A	20-250	90	85
	4005.JCM.25.B			
	4005.JCM.25.C			

#### accesorios .A - accessories .A



#### accesorios .C - accessories .C



La opción .A contiene:

- 1 cuchilla de acero rápido de  $\varnothing 6$  (REF: MM15401)
- 1 cuchilla de acero rápido de  $\varnothing 8$  (REF: MM15402)
- 1 cuchilla de perfil constante de mango  $\varnothing 10$  (REF: MM15403)
- 1 portacuchillas  $\varnothing 10$  (REF: MM15301)
- 1 portacuchillas  $\varnothing 8 \times 25 \times 20$  (REF: MM15302)
- 1 portacuchillas  $\varnothing 8 \times 25 \times 40$  (REF: MM15303)
- 1 portacuchillas  $\varnothing 6 \times 16 \times 75$  (REF: MM15304)
- 1 portacuchillas  $\varnothing 8 \times 25 \times 75$  (REF: MM15305)
- 1 juego de llaves allen

Option A contains:

- 1 high speed steel tool bit  $\varnothing 6$  (REF: MM15401)
- 1 high speed steel tool bit  $\varnothing 8$  (REF: MM15402)
- 1 constant profile tool bit  $\varnothing 10$  shank (REF: MM15403)
- 1 toolholder  $\varnothing 10$  (REF: MM15301)
- 1 toolholder  $\varnothing 8 \times 25 \times 20$  (REF: MM15302)
- 1 toolholder  $\varnothing 8 \times 25 \times 40$  (REF: MM15303)
- 1 toolholder  $\varnothing 6 \times 16 \times 75$  (REF: MM15304)
- 1 toolholder  $\varnothing 8 \times 25 \times 75$  (REF: MM15305)
- 1 allen keys set

La opción .C contiene:

- 1 portacuchillas  $\varnothing 18 \times 16 \times 105$  con plaquita perdida CCMT060204
- 1 portacuchillas  $\varnothing 28 \times 16 \times 105$  con plaquita perdida CCMT09T304

Option .C contains:

- 1 toolholder  $\varnothing 18 \times 16 \times 105$  with carbide insert CCMT060204
- 1 toolholder  $\varnothing 28 \times 16 \times 105$  with carbide insert CCMT09T304

#### Piezas de recambio - Spare parts

A	REF.	REF.	REF.
03	4003.CMM.25	4003.CCM.25	CMM25
04	4004.CMM.25	4004.CCM.25	CMM25
05	4005.CMM.25	4005.CCM.25	CMM25