

Portapinzas tipo COP. DIN 228-A

COP Collet chucks. DIN 228-A

Utilización: Para la sujeción de Herramientas con mango cilíndrico roscado (DIN 1835-D) en las pinzas 70xx.COP.xxx.

Este portapinzas es compatible con pinzas tipo Clarkson.

Suministro: Incluida la tuerca de sujeción normal. La llave no está incluida y se debe pedir aparte.

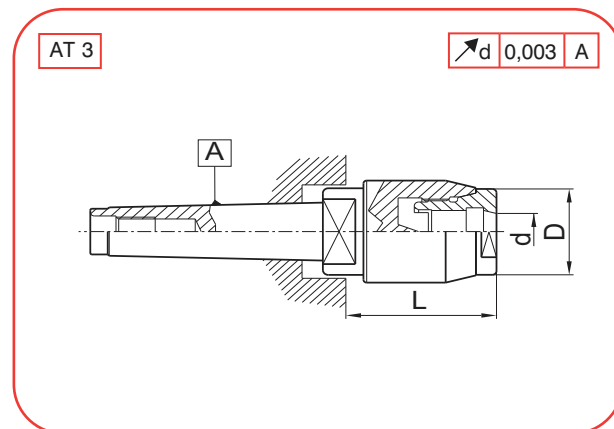
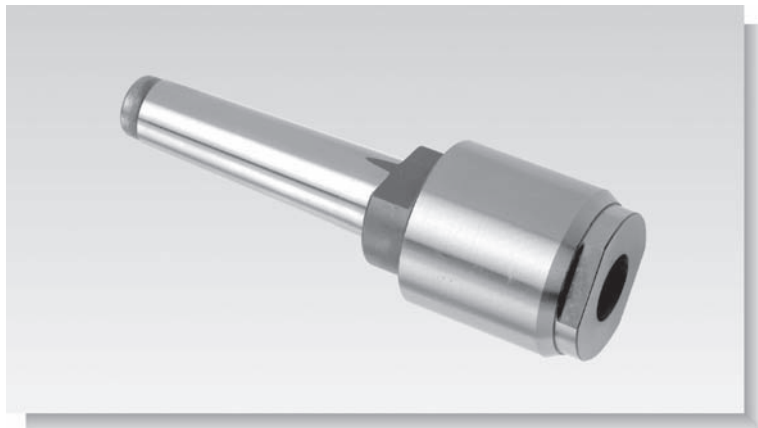
Application: For clamping cylindrical threaded shank tools (DIN 1835-D) in collets 70xx.COP.xxx.

This collet chuck is compatible with Clarkson collets.

Delivery: Locknut included. Wrench not included and has to be ordered separately.



40xx.COP



A	COD	d	L	D
02	4002.COP.16	COP16 (6-16)	66	50
03	4003.COP.16	COP16 (6-16)	61	50

A	COD	d	L	D
04	4004.COP.16	COP16 (6-16)	61	50
05	4005.COP.16	COP16 (6-16)	41	50

Piezas de recambio - Spare parts

d	REF.	REF.	REF.
COP16	74COP16	LCOP16	7016COP060---160