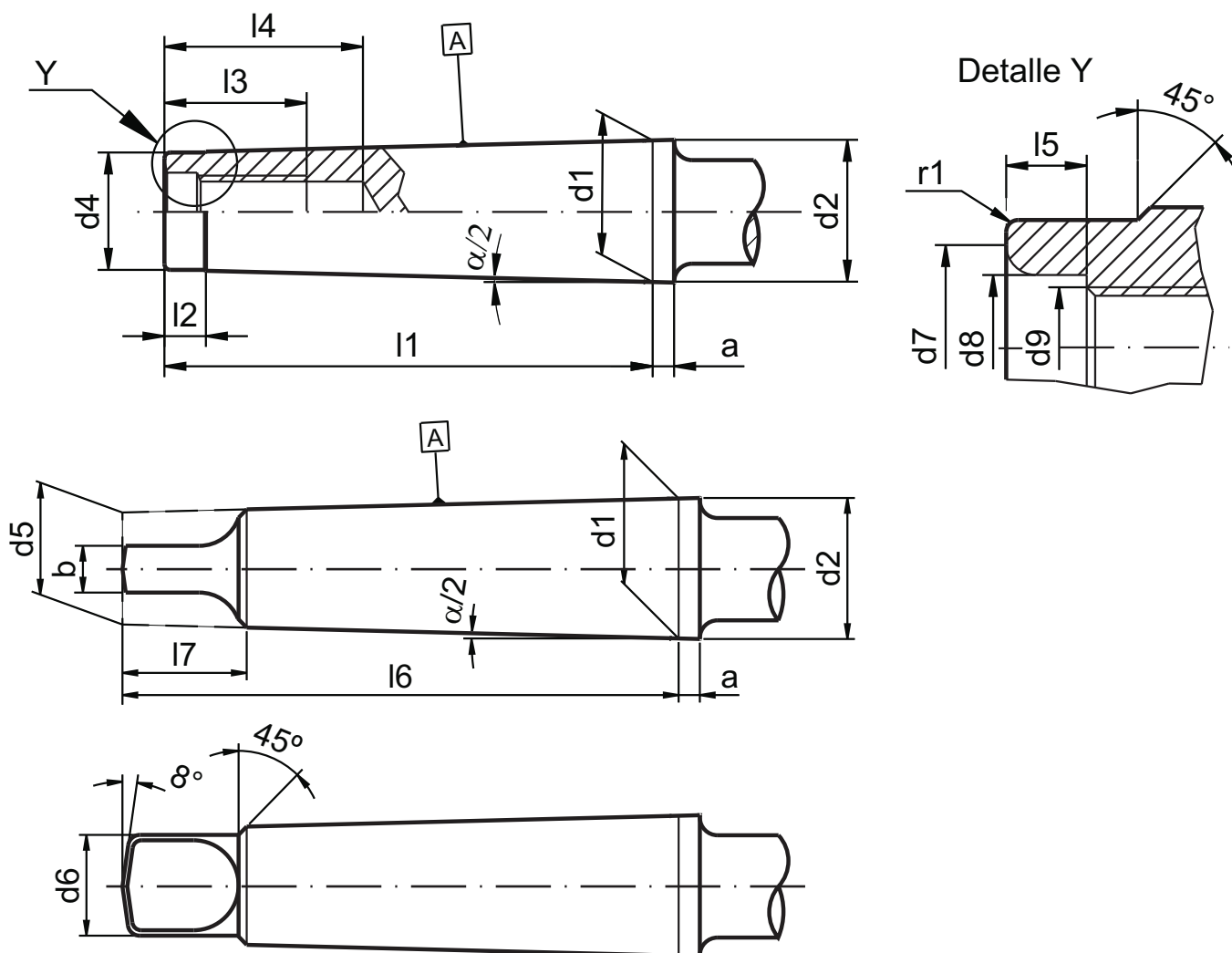


## Mangos cono morse para portaherramientas. DIN 228-A/B

*Shanks with morse taper for toolholders. DIN 228-A/B*

A	a	b <sub>h13</sub>	d1	d2 <sub>±</sub>	d4 <sub>max</sub>	d5 <sub>±</sub>	d6 <sub>max</sub>	d7 <sub>max</sub>	d8	d9
01	3,5	5,2	12,065	12,2	9	9	8,7	8,5	6,4	M6
02	5	6,3	17,780	18	14	14	13,5	13,2	10,5	M10
03	5	7,9	23,825	24,1	19	19,1	18,5	16	13	M12
04	6,5	11,9	31,267	31,6	25	25,2	24,5	21,5	17	M16
05	6,5	15,9	44,399	44,7	35,7	36,5	35,7	26	21	M20
06	8	19	63,348	63,8	51	52,4	51	32	25	M24

A	l1 <sub>max</sub>	l2	l3 <sub>min</sub>	l4 <sub>min</sub>	l5 <sub>+0,5/0</sub>	l6 <sub>0/-1</sub>	l7 <sub>max</sub>	r1	α/2
01	53,5	5	16	22	4	62	13,5	0,2	1°25'43"
02	64	5	24	31,5	5	75	16	0,2	1°25'50"
03	81	7	24	33,5	5,5	94	20	0,6	1°26'16"
04	102,5	9	32	42,5	8,2	117,5	24	1	1°29'15"
05	129,5	10	40	52,5	10	149,5	29	2,5	1°30'26"
06	182	16	47	61,5	11,5	210	40	4	1°29'36"

## Portafresas combinado. DIN 228-A

### Combi shell mill adaptors. DIN 228-A

**Utilización:** Para sujeción de fresas frontales DIN841 y DIN1880, fresas frontales cónicas DIN842 y platos de fresar DIN1830.

**Tolerancia Ød:** h6.

**Suministro:** Incluido el anillo de arrastre, la chaveta longitudinal y el tornillo de sujeción.

**Application:** For clamping shell end mills DIN841 and DIN1880, angular milling cutters DIN842 and indexable cutters DIN1830.

**Tolerance Ød:** h6

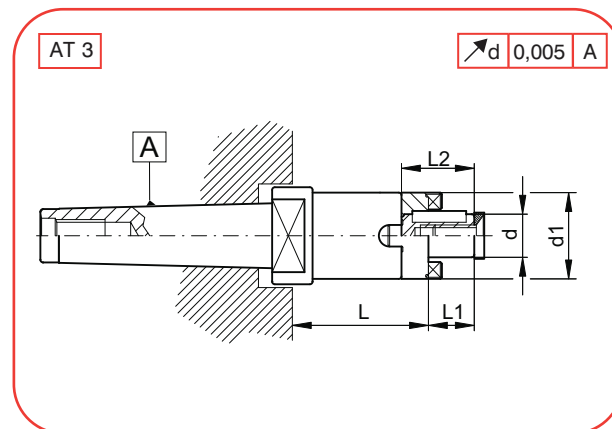
**Delivery:** Tightening bolt, diving ring and feather key are included.



# 40xx.MFC



DIN 6358 - Form B



A	COD	d	L	d1	l1	l2
03	4003.MFC.16	16	51	32	17	27
	4003.MFC.22	22	51	40	19	31
	4003.MFC.27	27	51	48	21	33
04	4004.MFC.16	16	55	32	17	27
	4004.MFC.22	22	55	40	19	31
	4004.MFC.27	27	55	48	21	33
	4004.MFC.32	32	55	58	24	38

A	COD	d	L	d1	l1	l2
05	4005.MFC.22	22	59	40	19	31
	4005.MFC.27	27	59	48	21	33
	4005.MFC.32	32	59	58	24	38
	4005.MFC.40	40	59	70	27	41

#### Piezas de recambio - Spare parts

d	REF.	REF.	REF.	REF.
16	AMF16	T108020 (M8x20)	AMC16	CHL0404020 (4x4x20)
22	AMF22	T110025 (M10x25)	AMC22	CHL0606025 (6x6x25)
27	AMF27	T112025 (M12x25)	AMC27	CHL0707025 (7x7x25)
32	AMF32	T116035 (M16x35)	AMC32	CHL0807028 (8x7x28)
40	AMF40	T120040 (M20x40)	AMC40	CHL1008032 (10x8x32)