

Juego de cabezal de mandrinar micrométrico. R8-BRIDGEPORT

Set of micrometric boring head. R8-BRIDGEPORT



Utilización: Para mandrinar con precisión $\pm 0,01$ mm. y hasta $\varnothing 250$ mm.

Suministro: Un cabezal de mandrinar en un estuche de plástico + accesorios A , B ó C

Accesorios .A - Indicados abajo.

Accesorios .C - Indicados abajo.

Accesorios .B - Accesorios .A + .C

Application: For precision boring $\pm 0,01$ mm. and up to $\varnothing 250$ mm.

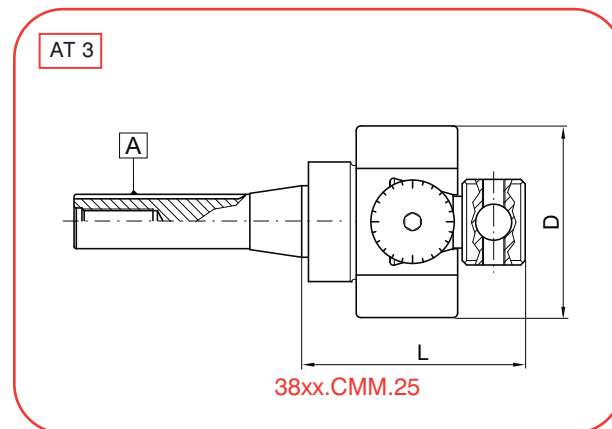
Delivery: One boring head in a plastic box + A , B or C accessories.

Accessories .A - Indicated below.

Accessories .C - Indicated below.

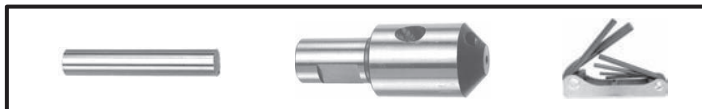
Accessories .B - Accessories .A + .C

38xx.JCM.25.x



A	COD	d	L	D
08	3808.JCM.25.A	20-250	82	85
	3808.JCM.25.B			
	3808.JCM.25.C			

accesorios .A - accessories .A



La opción .A contiene:

- 1 cuchilla de acero rápido de $\varnothing 6$ (REF: MM15401)
- 1 cuchilla de acero rápido de $\varnothing 8$ (REF: MM15402)
- 1 cuchilla de perfil constante de mango $\varnothing 10$ (REF: MM15403)
- 1 portacuchillas $\varnothing 10$ (REF: MM15301)
- 1 portacuchillas $\varnothing 8 \times 25 \times 20$ (REF: MM15302)
- 1 portacuchillas $\varnothing 8 \times 25 \times 40$ (REF: MM15303)
- 1 portacuchillas $\varnothing 6 \times 16 \times 75$ (REF: MM15304)
- 1 portacuchillas $\varnothing 8 \times 25 \times 75$ (REF: MM15305)
- 1 juego de llaves allen

accesorios .C - accessories .C



Option A contains:

- 1 high speed steel tool bit $\varnothing 6$ (REF: MM15401)
- 1 high speed steel tool bit $\varnothing 8$ (REF: MM15402)
- 1 constant profile tool bit $\varnothing 10$ shank (REF: MM15403)
- 1 toolholder $\varnothing 10$ (REF: MM15301)
- 1 toolholder $\varnothing 8 \times 25 \times 20$ (REF: MM15302)
- 1 toolholder $\varnothing 8 \times 25 \times 40$ (REF: MM15303)
- 1 toolholder $\varnothing 6 \times 16 \times 75$ (REF: MM15304)
- 1 toolholder $\varnothing 8 \times 25 \times 75$ (REF: MM15305)
- 1 allen keys set

La opción .C contiene:

- 1 portacuchillas $\varnothing 18 \times 16 \times 105$ con plaquita perdida CCMT060204
- 1 portacuchillas $\varnothing 28 \times 16 \times 105$ con plaquita perdida CCMT09T304

Option .C contains:

- 1 toolholder $\varnothing 18 \times 16 \times 105$ with carbide insert CCMT060204
- 1 toolholder $\varnothing 28 \times 16 \times 105$ with carbide insert CCMT09T304

Piezas de recambio - Spare parts

A	REF.	REF.	REF.
08	3808.CMM.25	3808.CCM.25	CMM25