

Portapinzas tipo HW DIN 6388. R8-BRIDGEPORT

HW DIN 6388 Collet chucks. R8-BRIDGEPORT



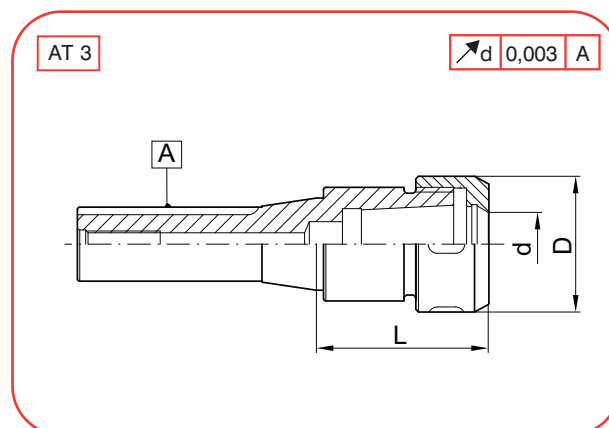
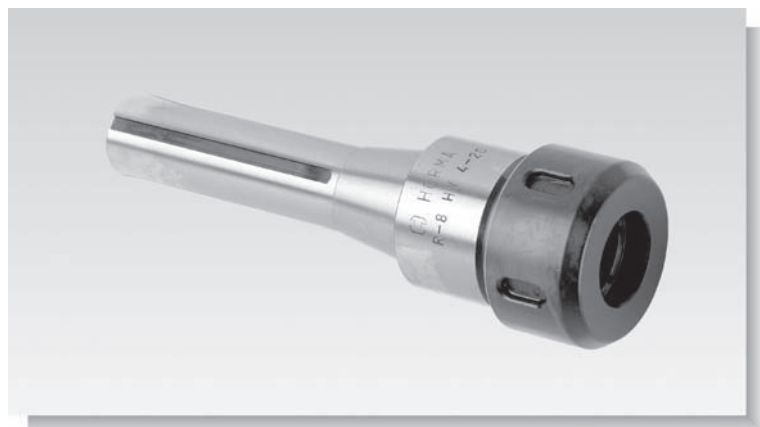
Utilización: Para la sujeción de Herramientas con mango cilíndrico (DIN 1835-A) en las pinzas 70xx.HWA/B/R.xxx (DIN 6388).

Suministro: Incluida la tuerca de sujeción. La llave no está incluida y se debe pedir aparte.

Application: For clamping cylindrical shank tools (DIN 1835-A) in collets 70xx.HWA/B/R.xxx (DIN 6388).

Delivery: Locknut included. Wrench not included and has to be ordered separately.

38xx.HWN / B



A	COD	d	L	D
08	3808.HWN.20	HW20 (4-20)	65	50
	3808.HWN.25	HW25 (4-25)	70	60

HWN = Con tuerca normal
HWN = With normal nut Ref: 74HWN...

A	COD	d	L	D
08	3808.HWB.20	HW20 (4-20)	65	50
	3808.HWB.25	HW25 (4-25)	70	60

HWB = Con tuerca a bolas
HWB = With ball bearing nut Ref: 74HWB...

Piezas de recambio - Spare parts

d	REF.	REF.	REF.	REF.	REF.	REF.
HW20	74HWN20	74HWB20	LHWN16	7020HWA040---200	7020HWB060---200	7020HWR060---200
HW25	74HWN25	74HWB25	LHWN20	7025HWA040---250	7025HWB060---250	7025HWR060---250