

Portapinzas tipo ER DIN 6499. R8-BRIDGEPORT

ER DIN 6499 Collet cucks. R8-BRIDGEPORT

Utilización: Para la sujeción de herramientas con mango cilíndrico (DIN1835A) en las pinzas 70xx.ERN.xxx (DIN 6499)

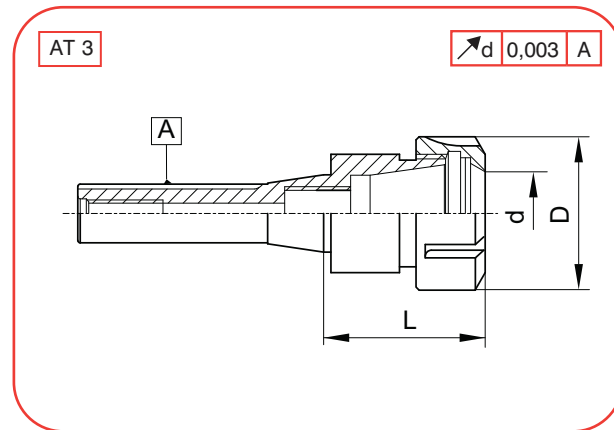
Suministro: Incluida tuerca de sujeción. La llave no está incluida y se debe pedir aparte.

Application: For clamping cylindrical shank tools (DIN 1835-A) in collets 70xx.ERN.xxx (DIN 6499).

Delivery: Locknut included. Wrench not included and has to be ordered separately.



38xx.ERD / B



A	COD	d	L	D
08	3808.ERD.40	ER40 (3-26)	68	63

ERD = Con tuerca normal

ERD = With normal nut

Ref: 74ERD...

A	COD	d	L	D
08	3808.ERB.40	ER40 (3-26)	68	63

ERB = Con tuerca a bolas

ERB = With ball bearing nut

Ref: 74ERB...

Piezas de recambio - Spare parts

d	REF.	REF.	REF.	REF.
ER40	74ERD40	74ERB40	LHWN25	7040ERN040---260