

Portafresas arrastre frontal. R8-BRIDGEPORT

Shell mill adaptors. R8-BRIDGEPORT

Utilización: Para Fresas con arrastre frontal según DIN 138

Tolerancia Ød: h6

Suministro: Incluidos los tetones de arrastre y el tornillo de sujeción.

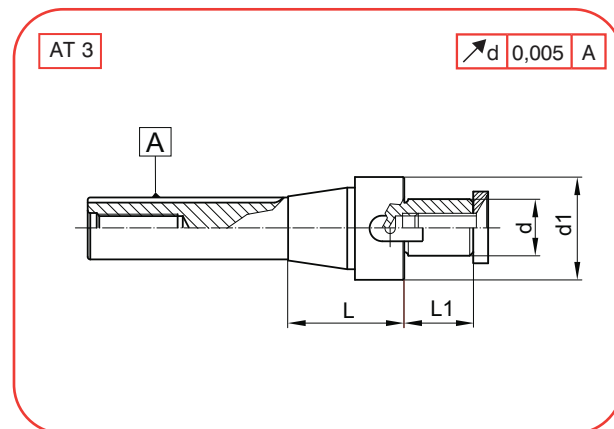
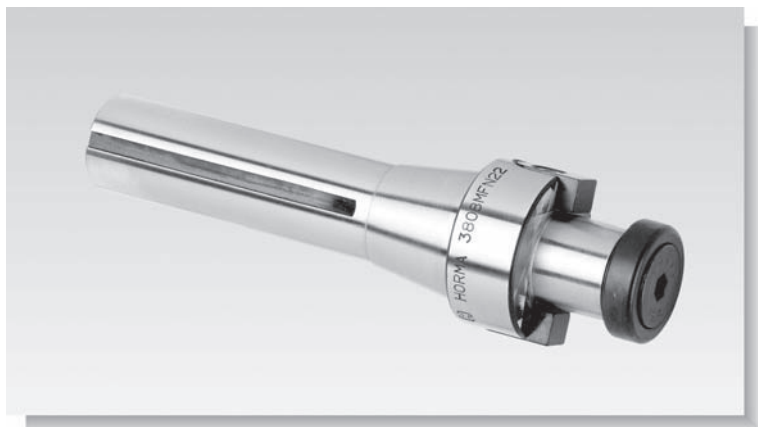
Application: For cutters with driving slots according to DIN 138

Tolerance Ød: h6

Delivery: Driving keys and tightening bolt included



38xx.MFN



A	COD	d	L	d1	L1
08	3808.MFN.16	16	19	40	17
	3808.MFN.22	22	21	40	19
	3808.MFN.27	27	26	48	21

Piezas de recambio - Spare parts

d	REF.	REF.	REF.	REF.
16	AMF16	T108020 (M8x20)	CHA16	T203008 (M3x8)
22	AMF22	T110025 (M10x25)	CHA22	T204008 (M4x8)
27	AMF27	T112025 (M12x25)	CHA27	T205012 (M5x12)