

Cabezales de mandrinar inclinados. DIN 2080

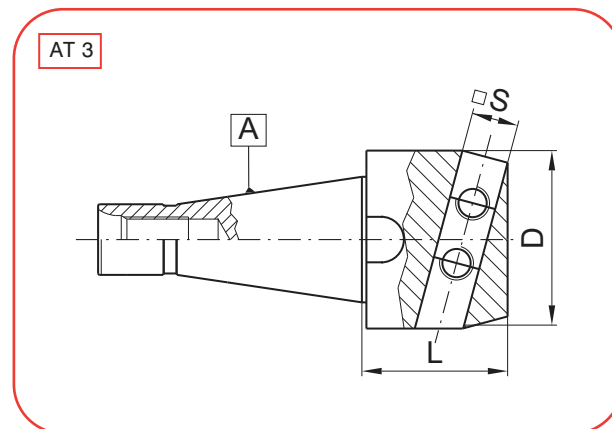
Inclined boring heads. DIN 2080

Utilización: Para operaciones de planeado
Suministro: Incluidos los tornillos de fijación.

Application: For facing operations.
Delivery: Clamping screws are included.



35xx.CMI



A	COD	D	L	S
30	3530.CMI.63	63	50	16
40	3540.CMI.63	63	50	16

A	COD	D	L	S
50	3550.CMI.98	97,5	63	20

Piezas de recambio - Spare parts



d	REF.
63	T312016 (M12x16)
98	T316025 (M16x25)