

## Cabezales de mandrinar rectos. DIN 2080

### *Straight boring heads. DIN 2080*

**Utilización:** Para operaciones de mandrinado.

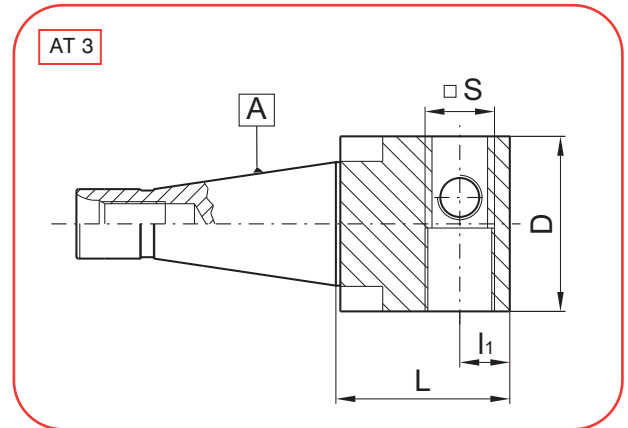
**Suministro:** Incluidos los tornillos de fijación y regulación.

**Application:** For boring operations.

**Delivery:** Regulation and clamping screws are included.



# 35xx.CMR



A	COD	D	L	l1	S
40	3540.CMR.63	63	63	18	20
	3540.CMR.80	80	80	21	25
	3540.CMR.96	100	100	23	25

A	COD	D	L	l1	S
50	3550.CMR.63	63	63	18	20
	3550.CMR.80	80	80	21	25
	3550.CMR.96	100	100	23	25
	3550.CMR.97	125	100	23	25
	3550.CMR.98	160	125	23	25

#### Piezas de recambio - Spare parts

d	REF.	REF.
63	T425009 (M25x9)	T316016 (M16x16)
80	T430009 (M30x9)	T316020 (M16x20)
100	T430009 (M30x9)	T316025 (M16x25)
125	T430009 (M30x9)	T316030 (M16x30)
160	T430009 (M30x9)	T316030 (M16x30)