

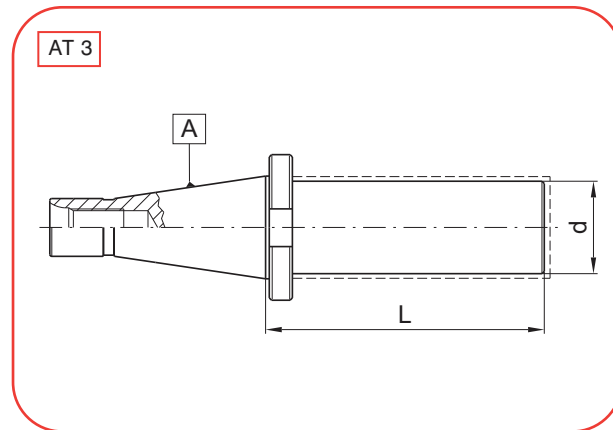
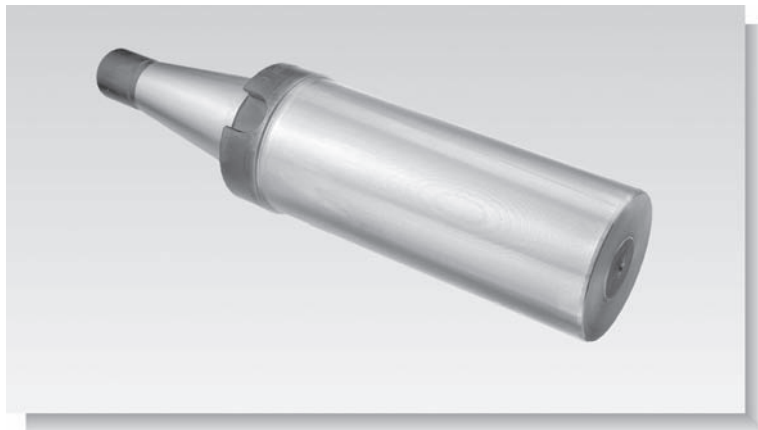
Barra mecanizable. DIN 2080**Bar blanks. DIN 2080**

Utilización: Para su propia fabricación de herramientas especiales.

Suministro: Parte cilíndrica tratada a 700 N/mm².

Application: For your own manufacturing of special tools.

Delivery: Cylindrical part treated at 700 N/mm².


35xx.BBS


A	COD	d	L
40	3540.BBS.40.170	40	170
	3540.BBS.40.260	40	260
	3540.BBS.63.170	63	170
	3540.BBS.63.260	63	260

A	COD	d	L
50	3550.BBS.50.215	50	215
	3550.BBS.50.330	50	330
	3550.BBS.63.215	63	215
	3550.BBS.63.330	63	330
	3550.BBS.88.215	88	215
	3550.BBS.88.275	88	275
	3550.BBS.88.330	88	330

Piezas de recambio - *Spare parts*
