

Portapinzas de Gran Apriete. DIN 2080

High power Collet chucks. DIN 2080

Utilización: Para la sujeción DIRECTA de Herramientas con mango cilíndrico de Ø20 ó Ø32, según el modelo, y Ø menores con las pinzas 70xx.GAN.xxx.

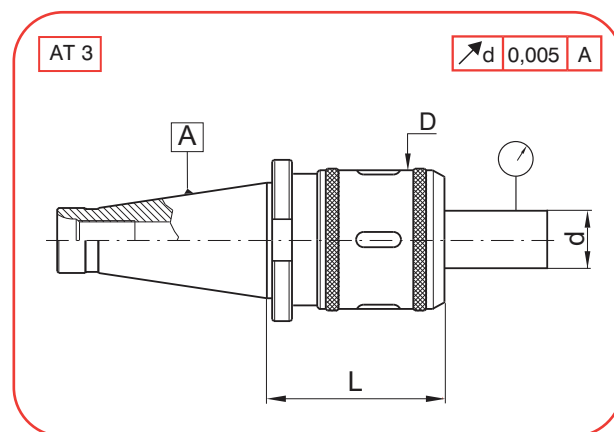
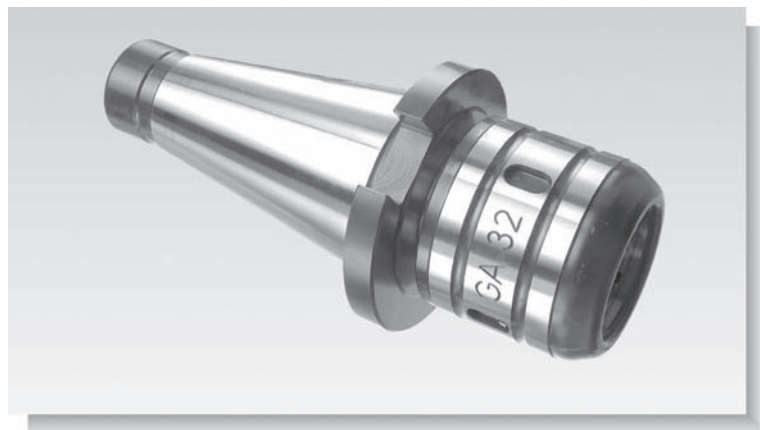
Suministro: Incluida la llave.

Application: For DIRECT clamping of tools with cylindrical shanks of Ø20 or Ø32, according to model, and smaller Ø with collets 70xx.GAN.xxx.

Delivery: Wrench included.



35xx.GAN



A	COD	d	L	D
30	3530.GAN.20	GAN20 (6-20)	69	52
40	3540.GAN.20	GAN20 (6-20)	69	52
	3540.GAN.32	GAN32 (6-32)	95	70
50	3550.GAN.20	GAN20 (6-20)	72	52
	3550.GAN.32	GAN32 (6-32)	83	70

ESPECIFICACIONES TECNICAS (Ø32)

Par de apriete: 650 Kgm

Concentricidad:

L=50 ---- 0,003

L=100 ---- 0,01mm

Fuerza máxima de apriete con la llave: 5-7 Kgm.

TECHNICAL DATA (Ø32)

Holding force: 650 Kgm

Concentricity:

L=50 ---- 0,003

L=100 ---- 0,01mm

Maximum permissible torque: 5-7 Kgm.

Piezas de recambio - Spare parts



d	REF.	REF.
6-20	LHWN20	7020GAN060---160
6-32	LHWN32	7032GAN060---250