

Portapinzas tipo ER DIN 6499. DIN 2080

DIN 6499 ER collet chucks. DIN 2080

Utilización: Para la sujeción de herramientas con mango cilíndrico (DIN1835A) en las pinzas 70xx.ERN.xxx (DIN 6499)

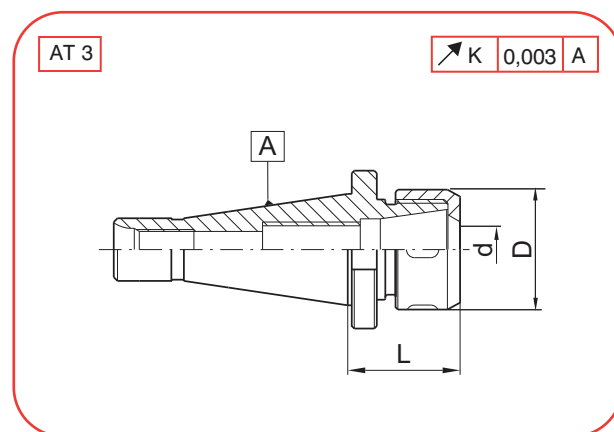
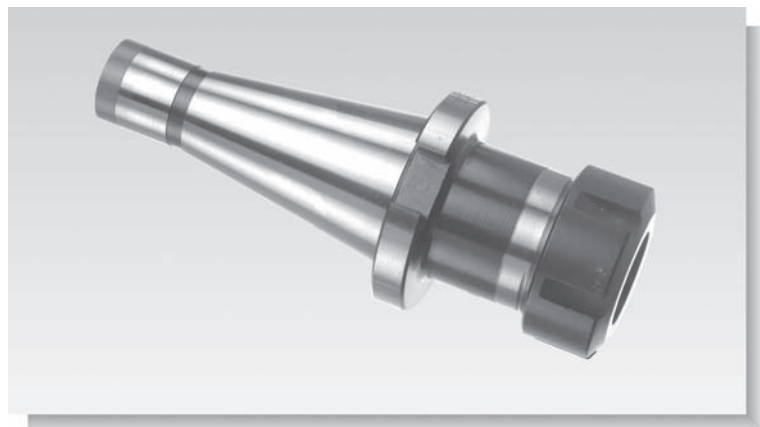
Suministro: Incluida tuerca de sujeción. La llave no está incluida y se debe pedir aparte.

Application: For clamping cylindrical shank tools (DIN 1835-A) in collets 70xx.ERN.xxx (DIN 6499).

Delivery: Locknut included. Wrench not included and has to be ordered separately.



35xx.ERD / B



A	COD	d	L	D
30	3530.ERD.32	ER32 (2-20)	50	50
	3530.ERD.40	ER40 (3-26)	53	63
40	3540.ERD.32	ER32 (2-20)	52	50
	3540.ERD.40	ER40 (3-26)	53	63
50	3550.ERD.32	ER32 (2-20)	55	50
	3550.ERD.40	ER40 (3-26)	57	63

ERD = Con tuerca normal
ERD = With normal nut

Ref: 74ERD...

A	COD	d	L	D
30	3530.ERB.32	ER32 (2-20)	50	50
	3530.ERB.40	ER40 (3-26)	53	63
40	3540.ERB.32	ER32 (2-20)	52	50
	3540.ERB.40	ER40 (3-26)	53	63
50	3550.ERB.32	ER32 (2-20)	55	50
	3550.ERB.40	ER40 (3-26)	57	63

ERB = Con tuerca a bolas
ERB = With ball bearing nut

Ref: 74ERB...

Piezas de recambio - Spare parts

d	REF.	REF.	REF.	REF.
ER25	74ERD25	74ERB25	LHWN16	7025ERN020---160
ER32	74ERD32	74ERB32	LHWN20	7032ERN030---200
ER40	74ERD40	74ERB40	LHWN25	7040ERN040---260