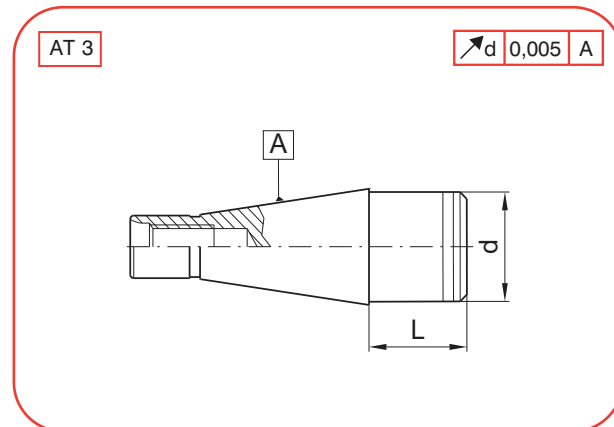
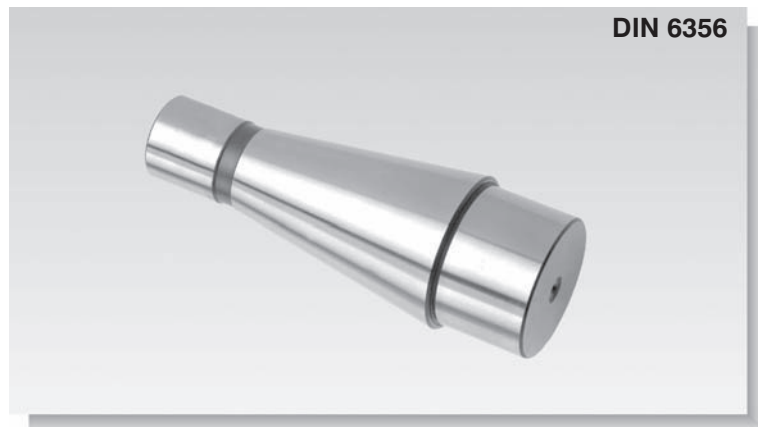


Mandrilos centradores. DIN 2080**Centering arbors. DIN 2080**

Utilización: Para platos de fresar con centraje interior.
Tolerancia Ød: g5.

Application: For indexable milling cutters with internal centering.
Tolerance Ød: g5.


35xx.CPN


A	COD	d	L
40	3540.CPN.40	40	30

A	COD	d	L
50	3550.CPN.40	40	30
	3550.CPN.50	50	30
	3550.CPN.60	60	40

Piezas de recambio - *Spare parts*
