

Reductores para cono ISO. DIN 2080

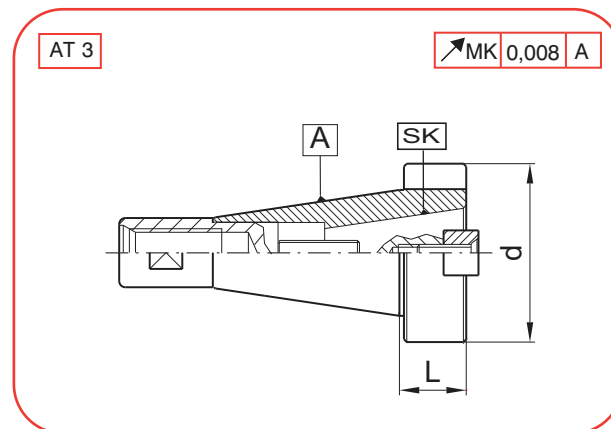
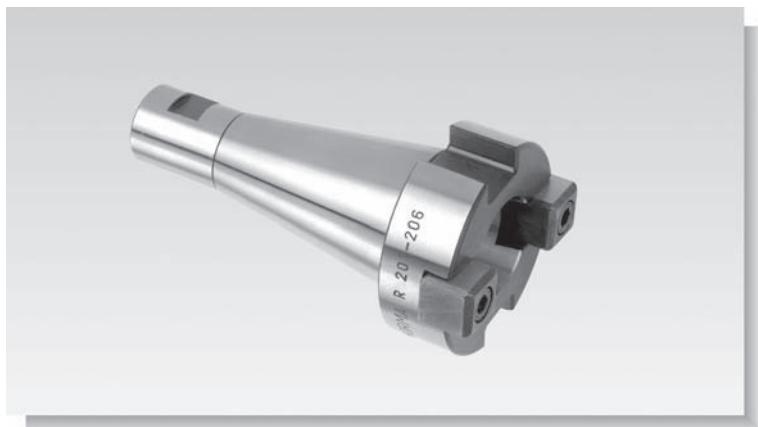
ISO Taper adaptors. DIN 2080

Utilización: Para herramientas con cono ISO según DIN 2080.

Application: For holding tools with ISO taper according to DIN 2080.



35xx.RTI






A	SK	COD	L	d
40	ISO30	3540.RTI.30	24	63

A	SK	COD	L	d
50	ISO30	3550.RTI.30	20	63
	ISO40	3550.RTI.40	33	76
	ISO50	3550.RTI.50 (*)	103	97,5

(*) Se fabrica bajo pedido

(*) Production on order

Piezas de recambio - Spare parts

 A=40 A=50			 A=40 A=50			 A=40 A=50		
SK	REF.	REF.	SK	REF.	REF.	SK	REF.	REF.
ISO30	TRI1612	TRI2412	ISO30	CHI40	CHI40	ISO30	T206015 (M6x15)	T206015 (M6x15)
ISO40		TRI2416	ISO40		CHI40	ISO40		T206015 (M6x15)
ISO50		TRI2424	ISO50		CHI50	ISO50		T212024 (M12x24)