

## Reductores pasantes para cono ISO. DIN 2080

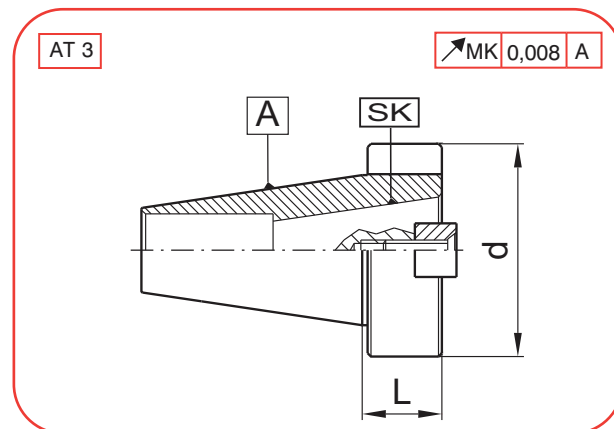
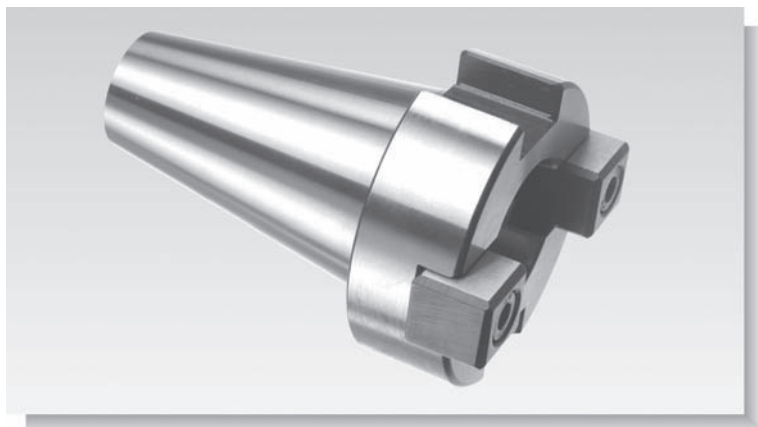
### ISO Taper adaptors. DIN 2080

Utilización: Para herramientas con cono ISO según DIN 2080.

Application: For holding tools with ISO taper according to DIN 2080.



# 35xx.RPI



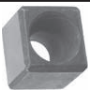

A	SK	COD	L	d
40	ISO30	3540.RPI.30	24	63

A	SK	COD	L	d
50	ISO30	3550.RPI.30	20	63
	ISO40	3550.RPI.40	33	76
	ISO50	3550.RPI.50 (*)	103	97,5

(\*) Se fabrica bajo pedido

(\*) Production on order

#### Piezas de recambio - Spare parts

 A=40      A=50			 A=40      A=50		
SK	REF.	REF.	SK	REF.	REF.
ISO30	CHI40	CHI40	ISO30	T206015 (M6x15)	T206015 (M6x15)
ISO40		CHI40	ISO40		T206015 (M6x15)
ISO50		CHI50	ISO50		T212024 (M12x24)