

Reductores pasantes para Cono Morse. DIN 2080

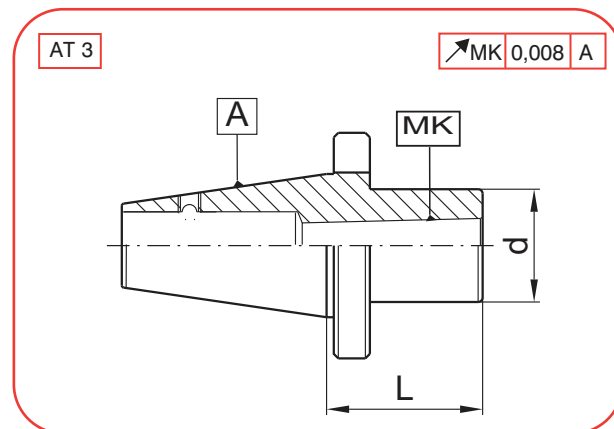
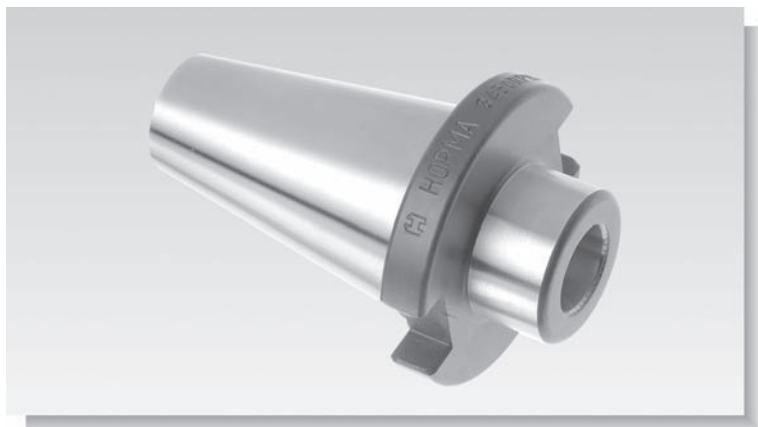
Morse tape adaptors. DIN 2080

Utilización: Para herramientas con cono morse roscado DIN228-A.

Application: For holding tools with morse taper and draw bar thread DIN228-A



35xx.RPM



A	MK	COD	L	d
30	MORSE 1	3530.RPM.01	35	25
	MORSE 2	3530.RPM.02	46	32
	MORSE 3	3530.RPM.03	72	40
40	MORSE 1	3540.RPM.01	20	25
	MORSE 2	3540.RPM.02	30	32
	MORSE 3	3540.RPM.03	48	40
	MORSE 4	3540.RPM.04	71	50

A	MK	COD	L	d
50	MORSE 2	3550.RPM.02	21	32
	MORSE 3	3550.RPM.03	40	40
	MORSE 4	3550.RPM.04	65	63
	MORSE 5	3550.RPM.05	100	70

Piezas de recambio - *Spare parts*
