

Reductores alargados para Cono Morse. DIN 2080

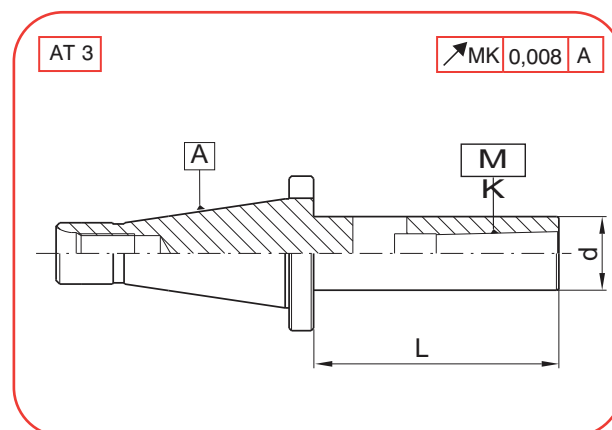
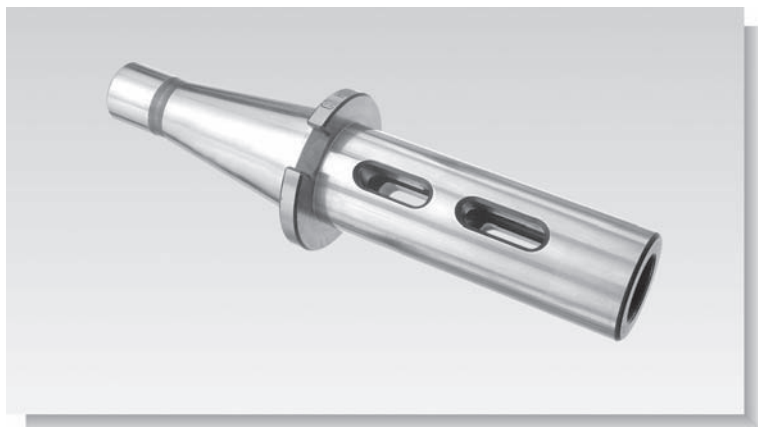
Long Adaptors for Morse Taper. DIN 2080

Utilización: Para herramientas con cono morse y lengüeta de arrastre DIN228-B.

Application: For holding tools with morse taper and tang according to DIN228-B.



35xx.RLA



A	MK	COD	L	d
40	MORSE 2	3540.RLA.02.100	100	30
	MORSE 3	3540.RLA.03.120	120	36
		3540.RLA.03.200	200	36
		3540.RLA.03.250	250	36
		3540.RLA.03.315	315	36
		3540.RLA.03.400	400	36
	MORSE 4	3540.RLA.04.140	140	48
		3540.RLA.04.250	250	48
		3540.RLA.04.315	315	48
		3540.RLA.04.400	400	48
	MORSE 5	3540.RLA.05.180	180	63
		3540.RLA.05.250	250	63
		3540.RLA.05.315	315	63
		3540.RLA.05.400	400	63

A	MK	COD	L	d
50	MORSE 2	3550.RLA.02.100	100	30
	MORSE 3	3550.RLA.03.120	120	36
		3550.RLA.03.250	250	36
		3550.RLA.03.315	315	36
		3550.RLA.03.400	400	36
	MORSE 4	3550.RLA.04.150	150	48
		3550.RLA.04.250	250	48
		3550.RLA.04.315	315	48
		3550.RLA.04.400	400	48
	MORSE 5	3550.RLA.04.500	500	48
		3550.RLA.05.180	180	63
		3550.RLA.05.315	315	63
		3550.RLA.05.400	400	63
	MORSE 6	3550.RLA.05.500	500	63
		3550.RLA.06.240	240	80
		3550.RLA.06.400	400	80
		3550.RLA.06.500	500	80

Piezas de recambio - Spare parts
