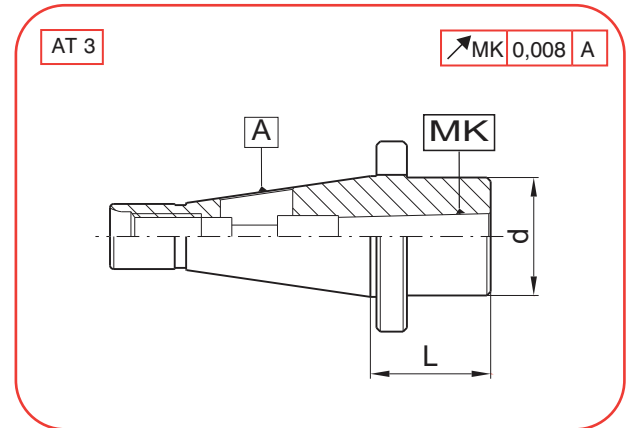


**Reductores para Cono Morse con lengüeta. DIN 2080*****Adaptors for Morse Taper with tang. DIN 2080*****Utilización:** Para herramientas con cono morse y lengüeta de arrastre DIN228-B.**Application:** For holding tools with morse taper and tang according to DIN228-B.**35xx.RLT**

A	MK	COD	L	d
<b>30</b>	MORSE 1	<b>3530.RLT.01</b>	32	31
	MORSE 2	<b>3530.RLT.02</b>	47	31
	MORSE 3	<b>3530.RLT.03</b>	72	40
<b>40</b>	MORSE 1	<b>3540.RLT.01</b>	17	40
	MORSE 2	<b>3540.RLT.02</b>	27	40
	MORSE 3	<b>3540.RLT.03</b>	47	40
	MORSE 4	<b>3540.RLT.04</b>	95	50

A	MK	COD	L	d
<b>50</b>	MORSE 2	<b>3550.RLT.02</b>	23	40
	MORSE 3	<b>3550.RLT.03</b>	28	40
	MORSE 4	<b>3550.RLT.04</b>	53	60
	MORSE 5	<b>3550.RLT.05</b>	88	65

Piezas de recambio - **Spare parts**
