

Adaptadores de refrigeración externa. JIS B 6339 (BT)

Cooling fluid supply units. JIS B 6339 (BT)

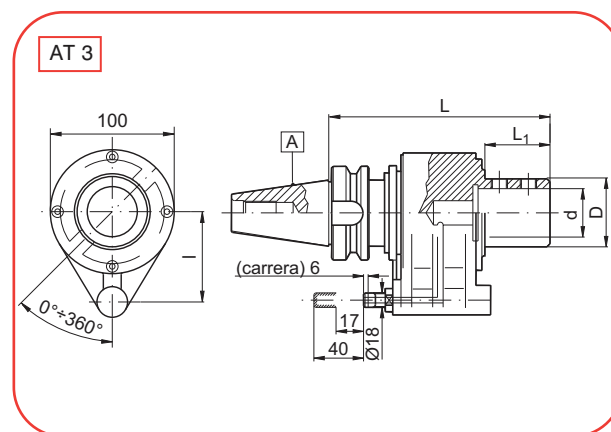
Utilización: Para la sujeción de Herramientas con mango cilíndrico Weldon según DIN1835-B + DIN6535-HB ó mango cilíndrico Whistle-Nocht DIN1835-E + DIN6535-HE
Suministro: Los casquillos de reducción se deben pedir por separado.

Application: For clamping Weldon cylindrical shank tools according to DIN1835-B + DIN6535-HB or Whistle-Nocht cylindrical shank tools according to DIN1835-E + DIN6535-HE.

Delivery: The reduced sleeves have to be ordered separately.



30xx.ARE



A	COD	d	D	L	L1	I
40	3040.ARE.25	25	38	169	50	65
	3040.ARE.32	32	48			
50	3050.ARE.32	32	48	169	50	65
	3050.ARE.40	40	58			

ESPECIFICACIONES TECNICAS

Presión recomendada de trabajo: 25/30 bares
 Presión máxima de trabajo (intervalos cortos): 45 bares

TECHNICAL DATA

Recommended pressure of work: 25/30 bar
 Maximum pressure admissible (short times): 45 bar

Piezas de recambio - Spare parts
