

Barra mecanizable. JIS B 6339 (BT)**Bar blanks. JIS B 6339 (BT)**

Utilización: Para su propia fabricación de herramientas especiales.

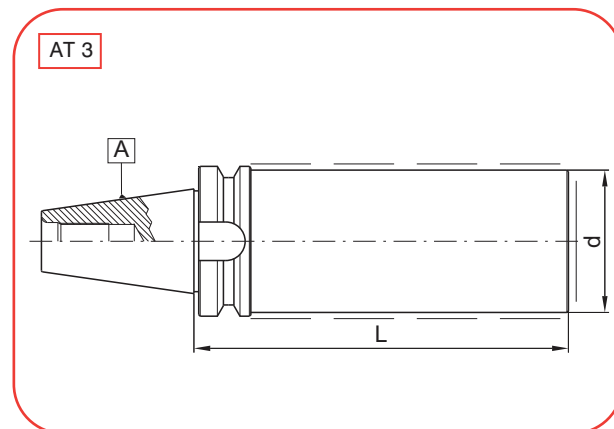
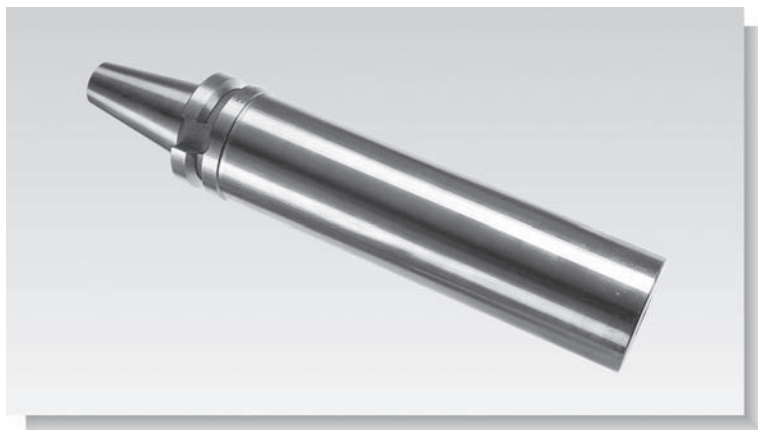
Suministro: Parte cilíndrica tratada a 700 N/mm².

Application: For your own manufacturing of special tools.

Delivery: Cylindrical part treated at 700 N/mm².



30xx.BBS



A	COD	d	L
40	3040.BBS.62.160	62	160
	3040.BBS.62.250		250

A	COD	d	L
50	3050.BBS.88.180	88	180
	3050.BBS.88.250		250

Piezas de recambio - *Spare parts*
