

# Portabrocas universal de precisión. JIS B 6339 (BT) + DIN 69871-B

## Universal precision drill chuck. JIS B 6339 (BT) + DIN 69871-B



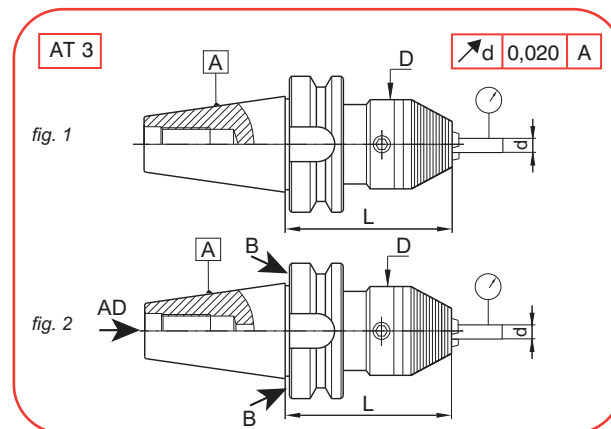
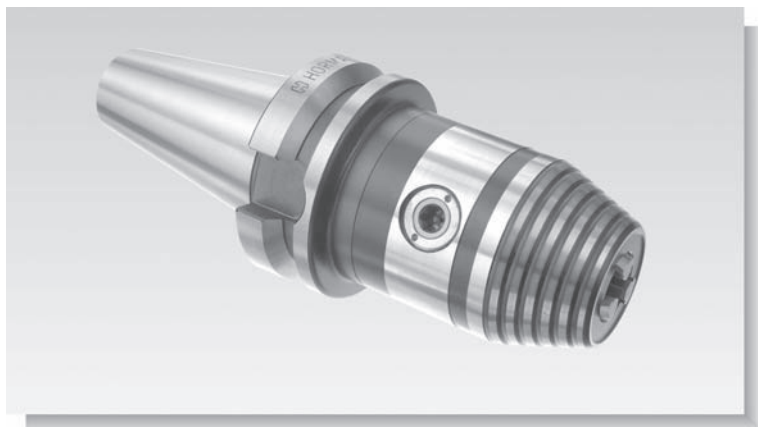
**Utilización:** Para la sujeción de herramientas con mango cilíndrico, para giro a la derecha o a la izquierda.

**Suministro:** Incluida la llave hexagonal.

**Application:** For clamping of tools with cylindrical shank, for right and left hand turn.

**Delivery:** Hexagonal key included.

**30xx.PBG**  
**31xx.PBG**



A	FIG	COD	d	L	D
<b>BT</b>					
30	fig. 1	3030.PBG.13	1-13	93	50
40	fig. 1	3040.PBG.13	1-13	98	50
		3040.PBG.16	3-16	98	57
<b>BT + DIN 69871-B</b>					
40	fig. 2	3140.PBG.13	1-13	98	50
		3140.PBG.16	3-16	98	57

A	FIG	COD	d	L	D
<b>BT</b>					
50	fig. 1	3050.PBG.13	1-13	110	50
		3050.PBG.16	3-16	110	57
<b>BT + DIN 69871-B</b>					
50	fig. 2	3150.PBG.13	1-13	110	50
		3150.PBG.16	3-16	110	57

### ESPECIFICACIONES TECNICAS

Ø1--13

Par de apriete: 50 Nm

Concentricidad MAXIMA = 0,03 mm

Fuerza máxima de apriete con la llave: 15 Nm.

Revoluciones máximas recomendadas: 7,000 rpm.

Ø3--16

Par de apriete: 45 Nm

Concentricidad MAXIMA = 0,03 mm

Fuerza máxima de apriete con la llave: 15 Nm.

Revoluciones máximas recomendadas: 7,000 rpm.

### TECHNICAL DATA

Ø1--13

Holding force: 50 Nm

MAXIMUM Concentricity = 0,03 mm

Maximum permissible torque: 5 Nm.

Max. Recommended revolutions: 7,000 U/min

Ø3--16

Holding force: 45 Nm

MAXIMUM Concentricity = 0,03 mm

Maximum permissible torque: 5 Nm.

Max. Recommended revolutions: 7,000 U/min

### Piezas de recambio - Spare parts



d	REF.
1-13	LALL06
3-16	LALL06