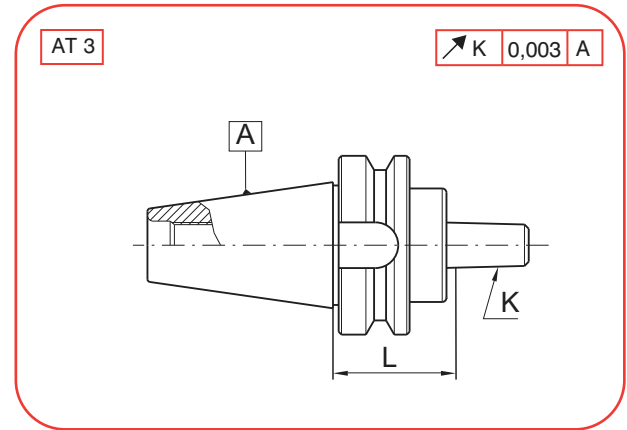
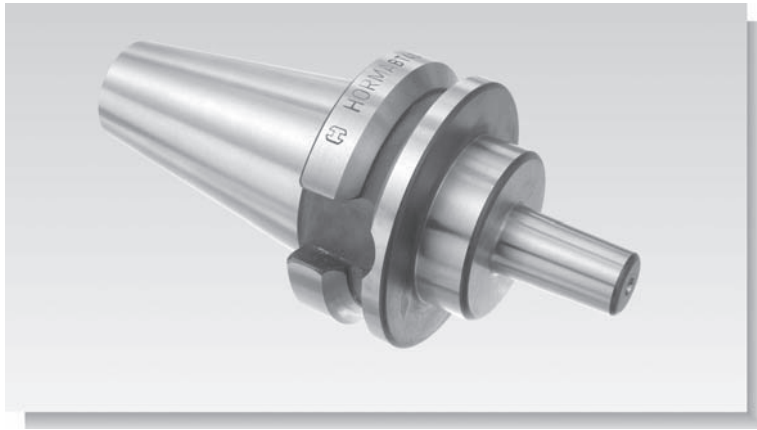


Mandrilos para portabrocas. JIS B 6339 (BT)***Drill chucks adaptors. JIS B 6339 (BT)***

Utilización: Para el montaje de Portabrocas con cono según DIN 238.

Application: For holding of Drill Chucks with taper according to DIN 238.


30xx.BDI


A	K	COD	L
40	B16	3040.BDI.16	45
	B18	3040.BDI.18	45

A	K	COD	L
50	B16	3050.BDI.16	50
	B18	3050.BDI.18	50

Piezas de recambio - *Spare parts*
