

## Portapinzas de Gran Apriete. JIS B 6339 (BT)

### High power Collet chucks. JIS B 6339 (BT)

**Utilización:** Para la sujeción DIRECTA de Herramientas con mango cilíndrico de Ø20 ó Ø32, según el modelo, y Ø menores con las pinzas 70xx.GAN.xxx.

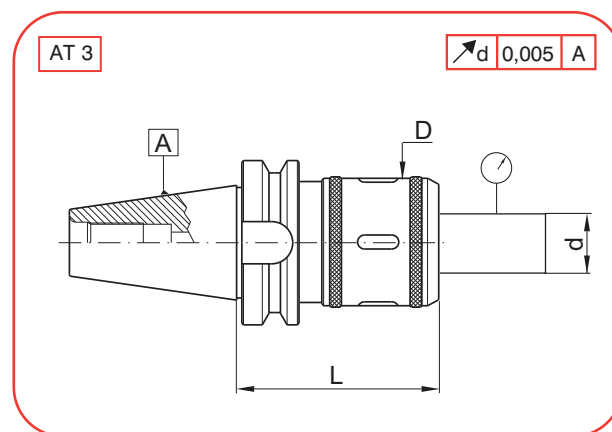
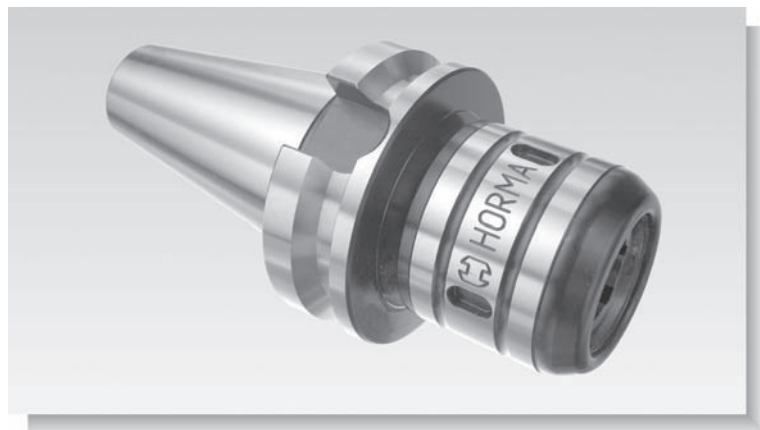
**Suministro:** Incluida la llave.

**Application:** For DIRECT clamping of tools with cylindrical shanks of Ø20 or Ø32, according to model, and smaller Ø with collets 70xx.GAN.xxx.

**Delivery:** Wrench included.



# 30xx.GAN



A	COD	d	L	D
30	3030.GAN.20	GAN20 (6-20)	79	52
40	3040.GAN.20	GAN20 (6-20)	84	52
	3040.GAN.32	GAN32 (6-32)	110	70
50	3050.GAN.20	GAN20 (6-20)	99	52
	3050.GAN.32	GAN32 (6-32)	105	70

#### ESPECIFICACIONES TECNICAS (Ø32)

Par de apriete: 650 Kgm

Concentricidad:

L=50 ---- 0,003

L=100 ---- 0,01mm

Fuerza máxima de apriete con la llave: 5-7 Kgm.

#### TECHNICAL DATA (Ø32)

Holding force: 650 Kgm

Concentricity:

L=50 ---- 0,003

L=100 ---- 0,01mm

Maximum permissible torque: 5-7 Kgm.

#### Piezas de recambio - Spare parts

d	REF.	REF.
6-20	LHWN20	7020GAN060---160
6-32	LHWN32	7032GAN060---250