

## Portapinzas tipo COP. JIS B 6339 (BT)

### COP Collet chucks. JIS B 6339 (BT)

**Utilización:** Para la sujeción de Herramientas con mango cilíndrico roscado (DIN 1835-D) en las pinzas 70xx.COP:xxx.

Este portapinzas es compatible con pinzas tipo Clarkson.

**Suministro:** Incluida la tuerca de sujeción normal. La llave no está incluida y se debe pedir aparte.

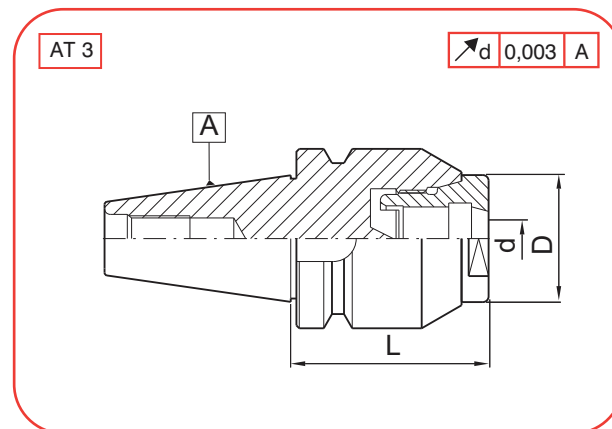
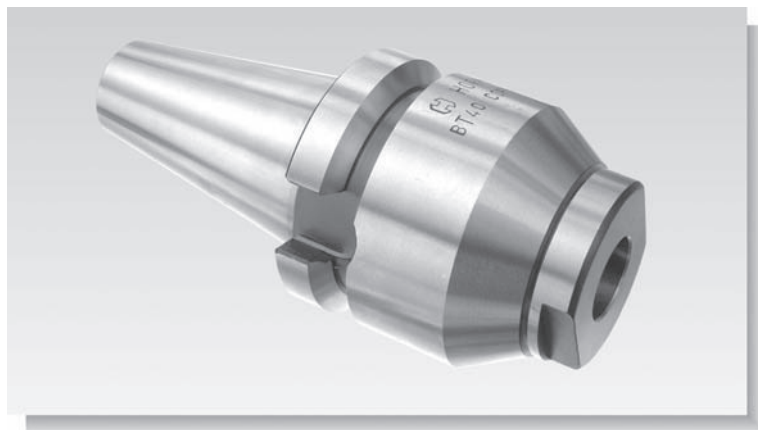
**Application:** For clamping cylindrical threaded shank tools (DIN 1835-D) in collets 70xx.COP:xxx.

This collet chuck is compatible with Clarkson collets.

**Delivery:** Locknut included. Wrench not included and has to be ordered separately.



# 30xx.COP



A	COD	d	L	D
40	3040.COP.16	COP16 (6-16)	70	50
	3040.COP.16.120		120	

A	COD	d	L	D
50	3050.COP.16	COP16 (6-16)	70	50
	3050.COP.16.120		120	
	3050.COP.32	COP32 (25-32)	100	85

#### Piezas de recambio - Spare parts

d	REF.	REF.	REF.	REF.
COP16	74COP16	LCOP16		7016COP060---160
COP32	74COP32		LCOP32	7016COP250---320