

Portapinzas tipo HW DIN 6388. JIS B 6339 (BT)

HW DIN 6388 Collet chucks. JIS B 6339 (BT)

Utilización: Para la sujeción de Herramientas con mango cilíndrico (DIN 1835-A) en las pinzas 70xx.HWA/B/R.xxx (DIN 6388).

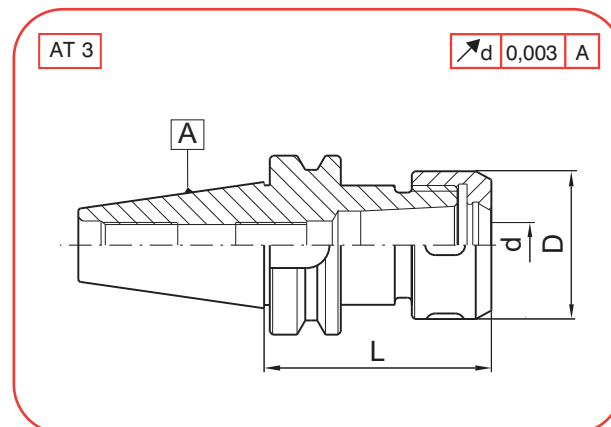
Suministro: Incluida la tuerca de sujeción. La llave no está incluida y se debe pedir aparte.

Application: For clamping cylindrical shank tools (DIN 1835-A) in collets 70xx.HWA/B/R.xxx (DIN 6388).

Delivery: Locknut included. Wrench not included and has to be ordered separately.



30xx.HWN / B



A	COD	d	L	D
40	3040.HWN.20	HW20 (4-20)	80	50
	3040.HWN.20.120		120	
	3040.HWN.25	HW25 (4-25)	80	60
	3040.HWN.25.120		120	
	3040.HWN.32	HW32 (6-32)	80	72
	3040.HWN.32.120		120	
50	3050.HWN.25	HW25 (4-25)	80	60
	3050.HWN.25.120		120	
	3050.HWN.25.150		150	
	3050.HWN.32	HW32 (6-32)	80	72
	3050.HWN.32.120		120	
	3050.HWN.32.150		150	

HWN = Con tuerca normal
HWN = With normal nut

Ref: 74HWN...

A	COD	d	L	D
40	3040.HWB.20	HW20 (4-20)	80	50
	3040.HWB.20.120		120	
	3040.HWB.25	HW25 (4-25)	80	60
	3040.HWB.25.120		120	
	3040.HWB.32	HW32 (6-32)	80	72
	3040.HWB.32.120		120	
50	3050.HWB.25	HW25 (4-25)	80	60
	3050.HWB.25.120		120	
	3050.HWB.25.150		150	
	3050.HWB.32	HW32 (6-32)	80	72
	3050.HWB.32.120		120	
	3050.HWB.32.150		150	

HWB = Con tuerca a bolas
HWB = With ball bearing nut

Ref: 74HWB...

Piezas de recambio - Spare parts

d	REF.	REF.	REF.	REF.	REF.	REF.
HW20	74HWN20	74HWB20	LHWN16	7020HWA040---200	7020HWB060---200	7020HWR060---200
HW25	74HWN25	74HWB25	LHWN20	7025HWA040---250	7025HWB060---250	7025HWR060---250
HW32	74HWN32	74HWB32	LHWN25	7032HWA060---320	7032HWB060---320	7032HWR060---320